




Каталог продуктов



Наш успех основан на упорной, честной работе, качественной продукции и профессиональном обслуживании.

Компания с давними традициями.

традициями, тесно связанное с группой VCL.

Собственные исследования и разработки позволяют создавать самые современные решения.

Нашу продукцию можно найти в более чем 70 странах мира.

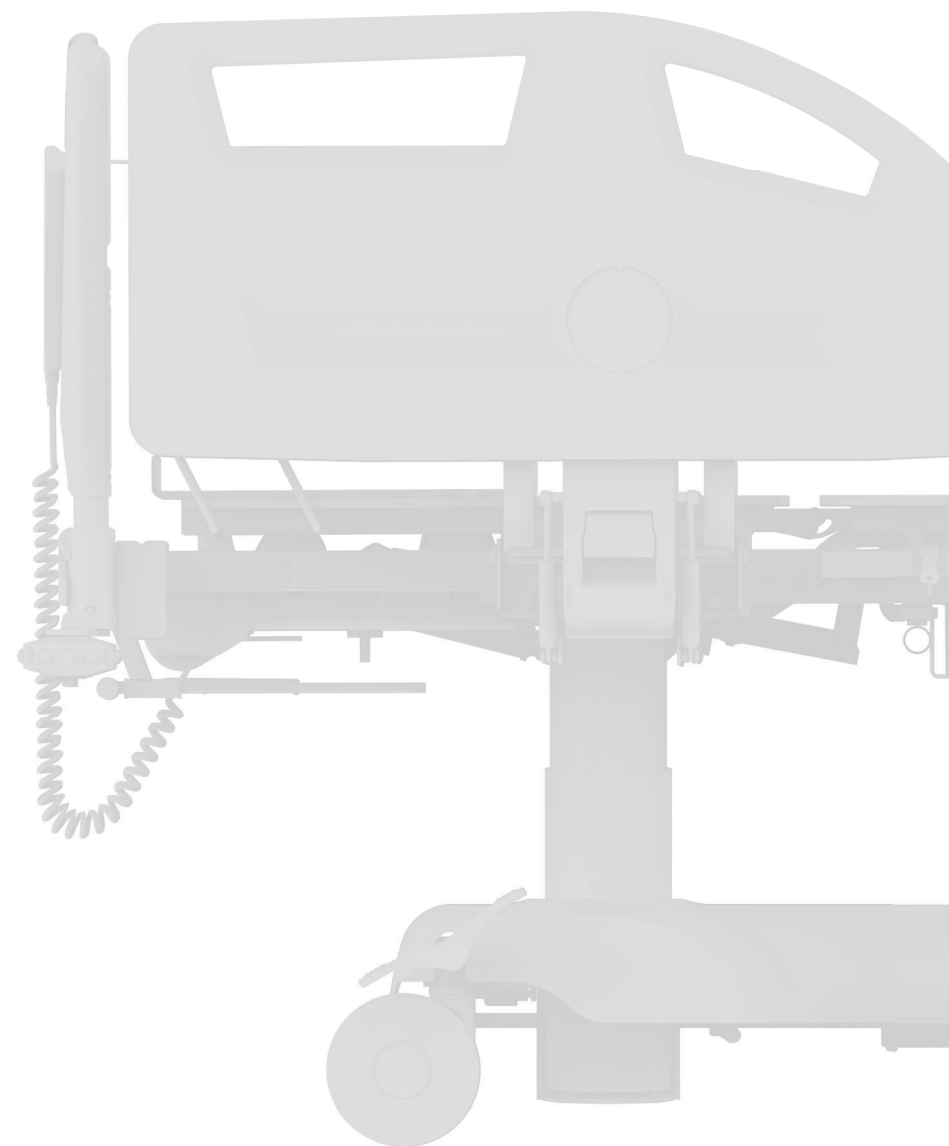
Мы прислушиваемся к пожеланиям и потребностям наших клиентов.

Добро пожаловать в Proma Reha



Компания PROMA REHA является традиционным производителем медицинских и уходовых кроватей, который успешно зарекомендовал себя на международных рынках. Компания занимает сильные позиции в Скандинавии, Восточной Европе, Северной Африке и на Ближнем Востоке. Этот успех основан на упорной и честной работе, качественной продукции и профессиональном обслуживании.

Компания имеет опыт в разработке, проектировании и строительстве медицинских кроватей с 1990 года. Наши кровати помогают пациентам и медицинскому персоналу в более чем 70 странах по всему миру. Наша продукция постоянно совершенствуется, чтобы соответствовать тенденциям современной медицины.

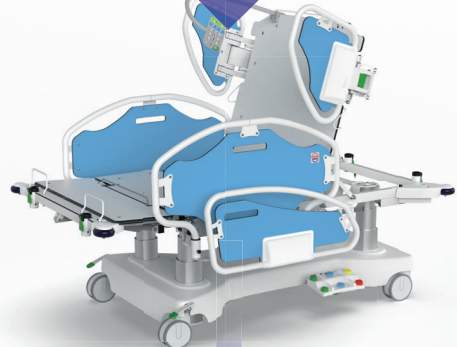
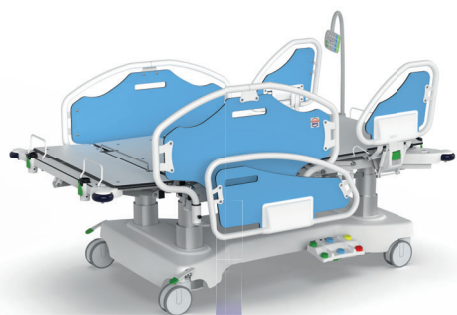


TITAN PRO

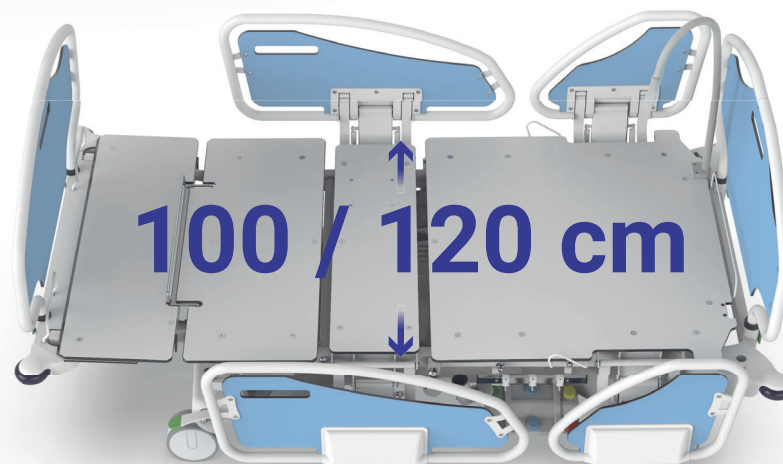


Бариатрическая кровать с системой взвешивания, предназначенная для стандартного, расширенного и интенсивного ухода.

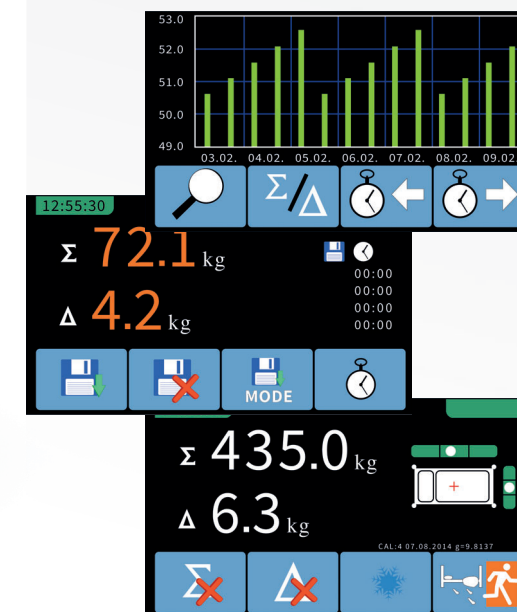




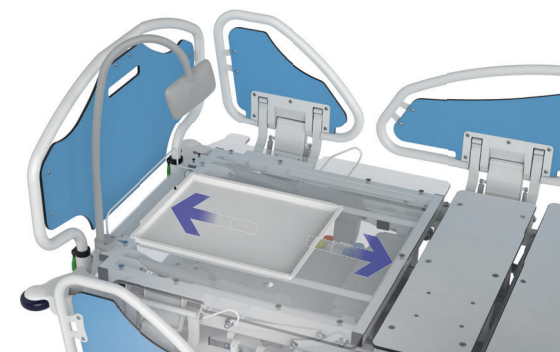
Выход из положения



Система взвешивания



Рентгенографируемый



VISTA, VISTA PRO

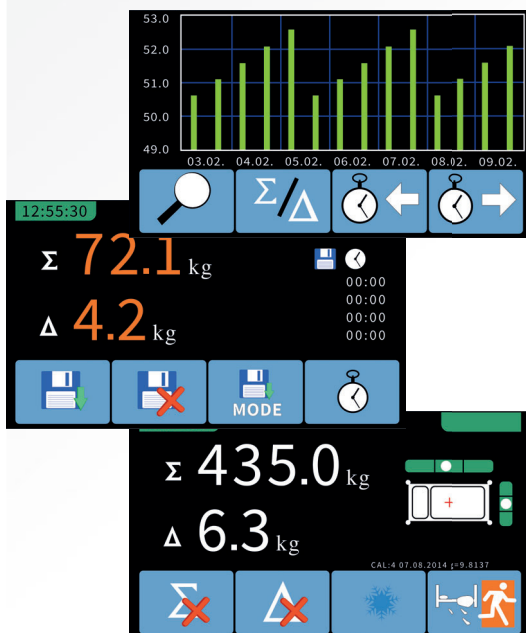
Самая современная кровать с системой взвешивания для реанимации и интенсивной терапии.



Светоотражающая маркировка на торцах кровати для безопасного передвижения вокруг



Система взвешивания



Реверсивный боковой наклон



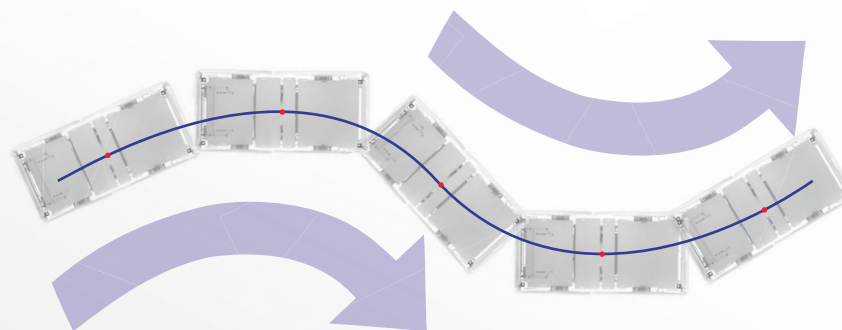
Органы управления с цветовой кодировкой функций



Повышенная безопасная рабочая нагрузка



Пятое колесо - лучший контроль



Система легкого снятия подголовника

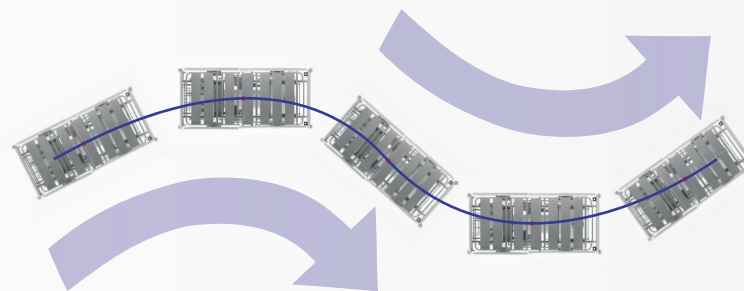
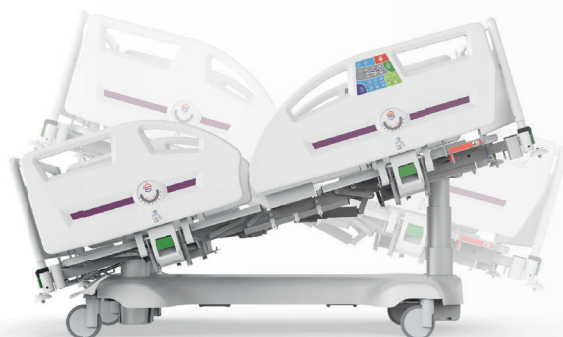


INVENT, INVENT PRO

Кровать с системой взвешивания,
предназначенная для стандартной,
повышенной и интенсивной
терапии в стационаре



Светоотражающая маркировка на торцах
кровати для безопасного передвижения вокруг



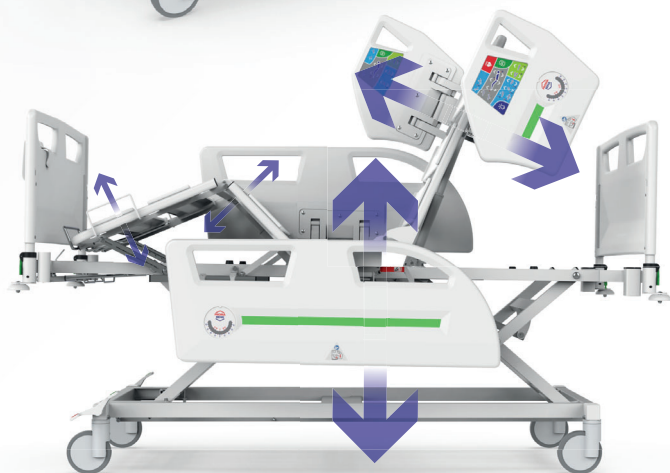
GENEO



Самая популярная кровать не только для стационарного и амбулаторного лечения, но и для интенсивной терапии.



Светоотражающая маркировка на торцах кровати для безопасного передвижения вокруг



Кровати для стандартного и сверхстандартного ухода



SUPERTA H

Гидравлическое позиционирование



SUPERTA E

Электрическое позиционирование



Светоотражающая
маркировка на торцах кровати
для безопасного передвижения вокруг

Кровать для беспокойных пациентов



SUPER TA H

Гидравлическое позиционирование

Специальная конфигурация кроватей, разработанная для комфорта и безопасности пациентов с повышенной возбудимостью, создает условия, способствующие их лечению и улучшению самочувствия во время пребывания в больнице. Кровати оснащены специальными модификациями, адаптированными к потребностям таких пациентов.



Бариатрическая программа

TITAN

Бариатрическая кровать с системой взвешивания, предназначенная для стандартной, сверхстандартной и интенсивной больничной терапии с грузоподъемностью до 500 кг



TAURUS

Транспортная кушетка, предназначенная для быстрой транспортировки бариатрических пациентов с весом до 320 кг

Специальные бариатрические матрасы для кроватей TITAN активный/пассивный



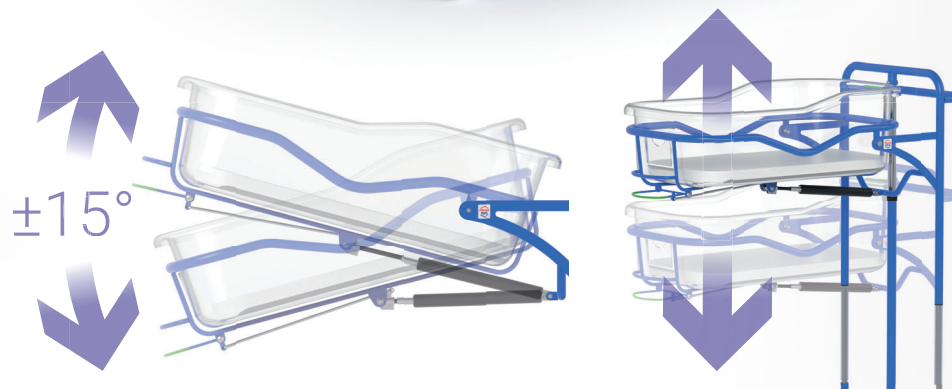
BUDDY/TEDDY

для детей



BABY

Детские кроватки
для новорожденных



Медицинские кровати

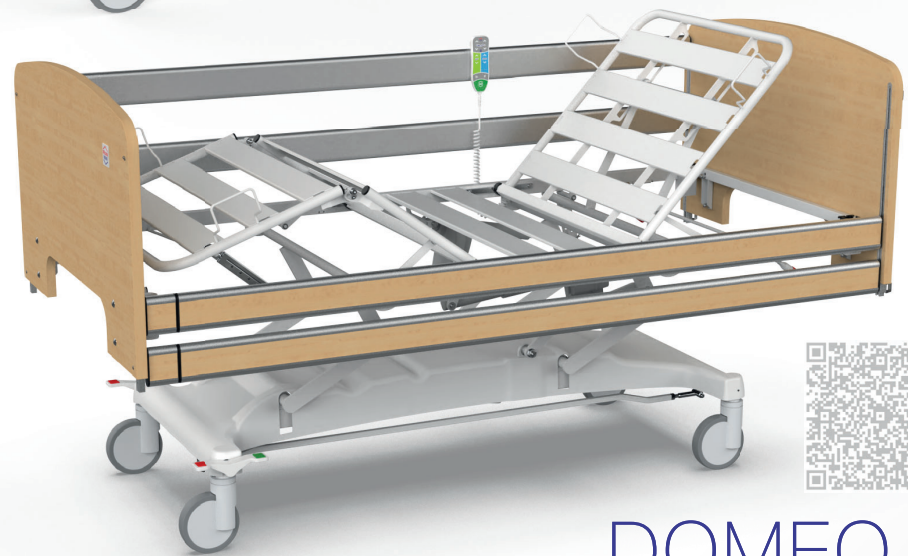
GRANO

Электрическое позиционирование



DOMEO H

Гидравлическое позиционирование



DOMEO E

Электрическое позиционирование



Выбор декора

бук

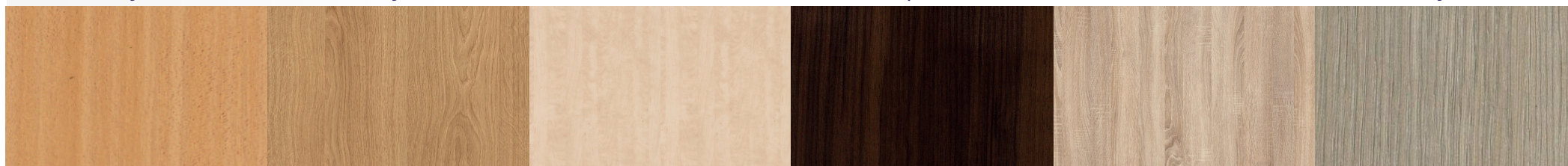
дуб

клен

орех

сонома

хабукко



СТОЛЫ



NS-20



NS-21



NS-22





NS-2



NS-1



NS-3



Обеденный стол



S-202-H

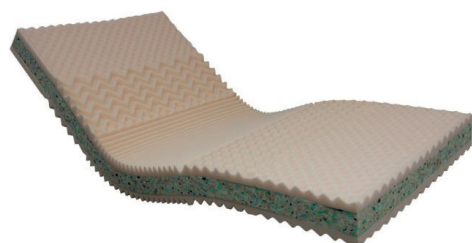
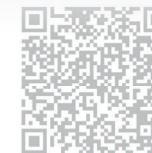


S-205-B



S-202-B

Пассивный противопрлежневый матрас



Sendvič



LUX P



LUX S



Soft Flex

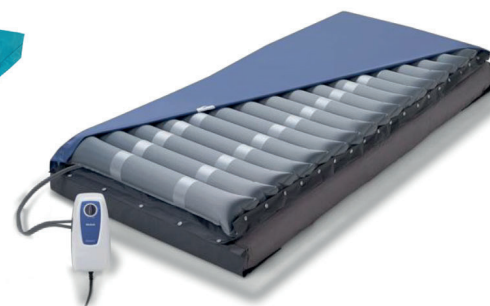
Активные и гибридные противопрлежневые матрасы



Decu neo



Decu light



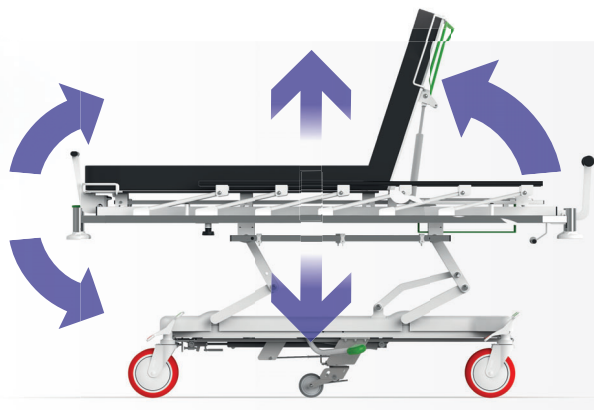
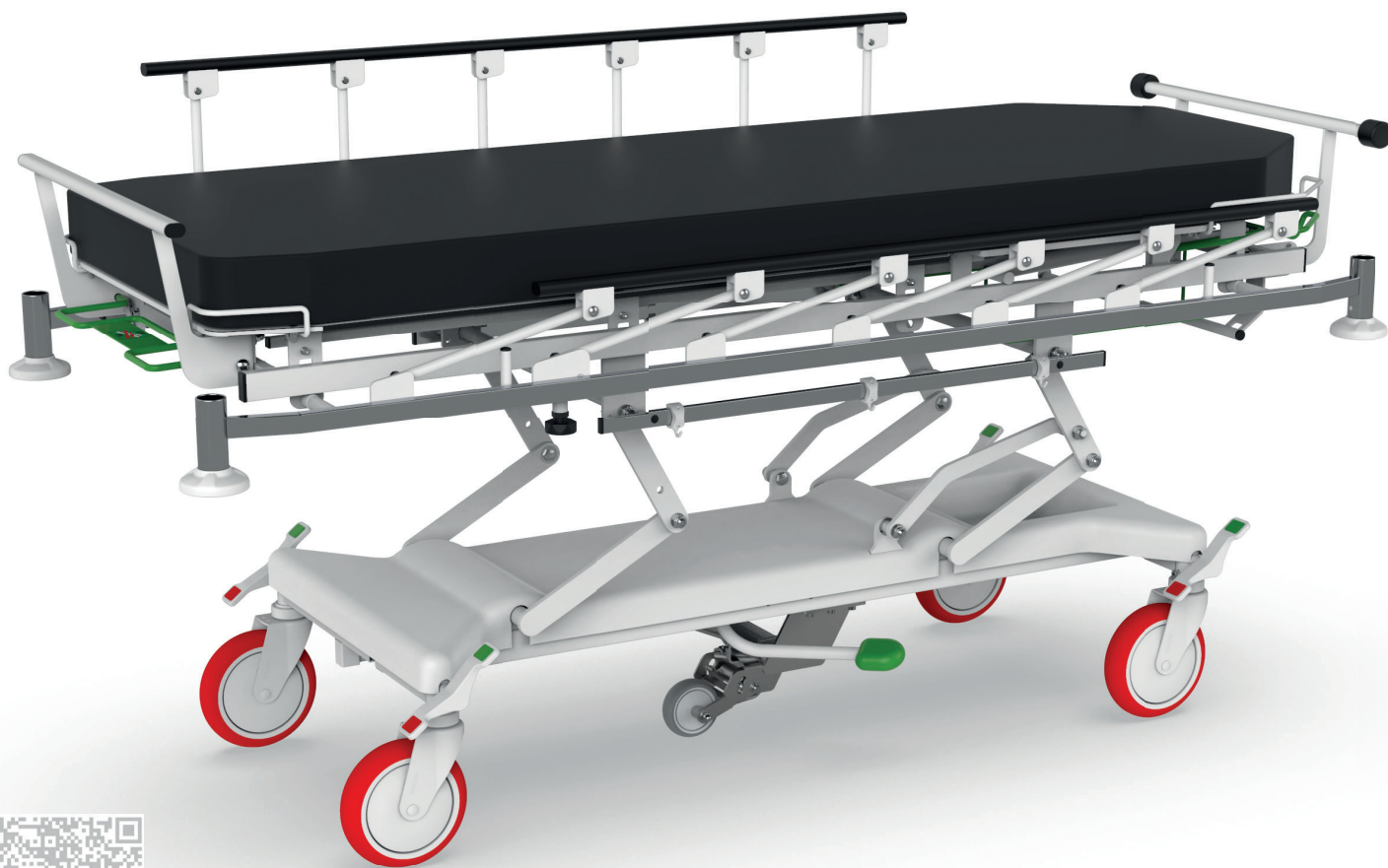
Domus 2 Plus



Domus Auto

URGENT TOP

Транспортное кресло для быстрой и безопасной транспортировки пациента





PRESTO

Транспортная тележка



CHARON

Тележка для транспортировки умерших



Прием и транспортировка

SHORTY

Штабелируемый
транспортировочное
кресло



E-MO

Транспортное кресло



VERTICO

Стоячая кровать



RESTINO / RESTINO PLUS



Кресло для осмотра

ELEVA E

Электрическое позиционирование



ELEVA H

Гидравлическое позиционирование

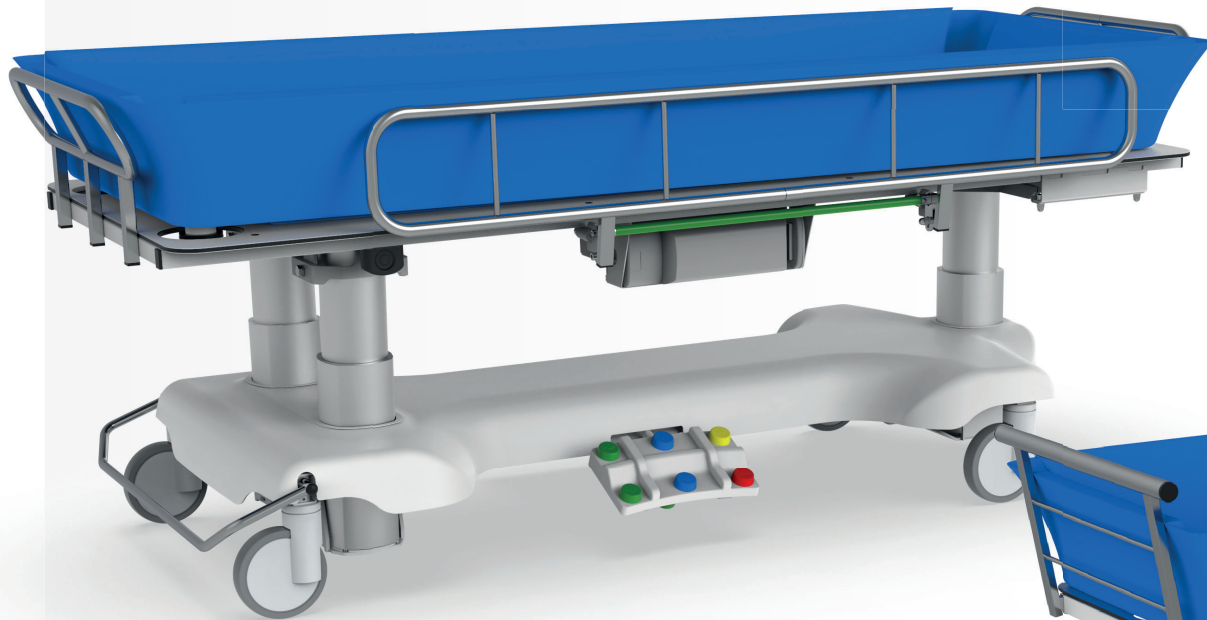


CLASSIC

складывающаяся конструкция



Стул для душа



LUNA

Электрический
стул для душа



LAGUNA

Гидравлический стул для душа





A large rectangular area with a light gray background, divided into two vertical columns by a central vertical line. Each column contains 18 horizontal blue lines, providing a space for handwritten notes.



A large central area containing two columns of horizontal blue lines, intended for handwritten notes.



PROMA REHA, s.r.o.

Riegrova 342

552 03 Česká Skalice

Česká republika

+420 491 112 233

info@promareha.cz



www.promareha.com

© 06/2026

Фотографии приведены исключительно в иллюстративных целях.
Возможны технические изменения.