



Produktový katalog



Za naším úspěchem stojí tvrdá a poctivá práce,
kvalitní výrobky a profesionální servis.

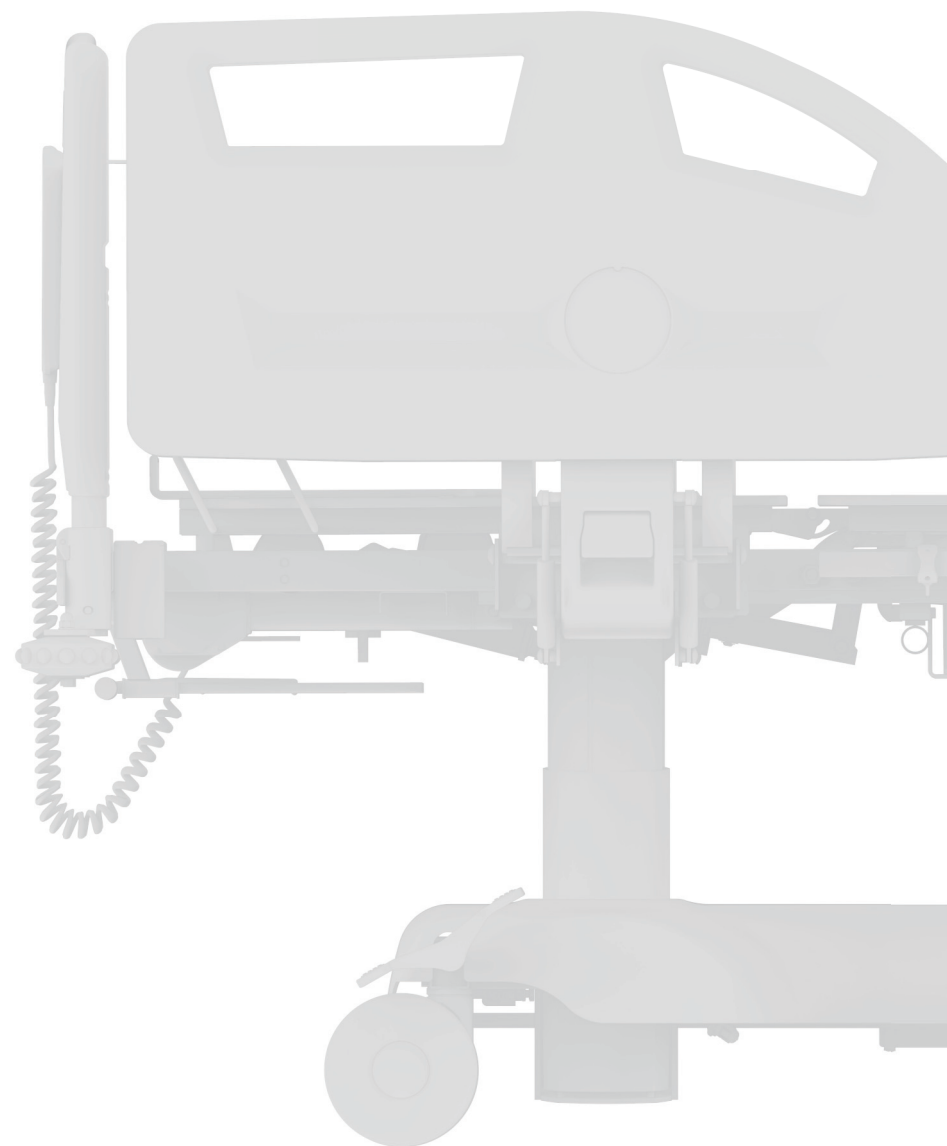
Firma s dlouhou tradicí,
v silném spojení se skupinou VCL Group.
Nasloucháme přáním a potřebám zákazníků.
Vlastní výzkum a vývoj zajišťuje špičková řešení.
Naše produkty naleznete ve více než 70 zemích světa.

O NÁS



Společnost PROMA REHA je tradičním výrobcem zdravotnických a pečovatelských lůžek, která se úspěšně etablovala na mezinárodních trzích. Silnou pozici má v oblastech Skandinávie, východní Evropy, severní Afriky či na Blízkém východě. Za tímto úspěchem stojí tvrdá a poctivá práce, kvalitní výrobky a profesionální servis.

Zkušenosti s vývojem, konstrukcí a stavbou zdravotnických lůžek má firma již od roku 1990. Naše lůžka pomáhají pacientům a zdravotnickému personálu ve více než 70 zemích světa. Naše produkty stále zdokonalujeme tak, abychom spoluvytvářeli trendy v moderní medicíně.

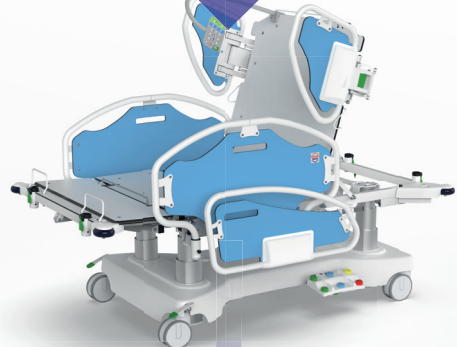
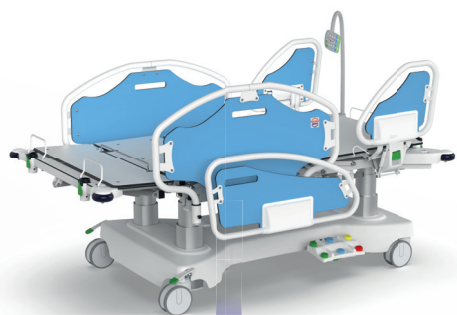


TITAN PRO

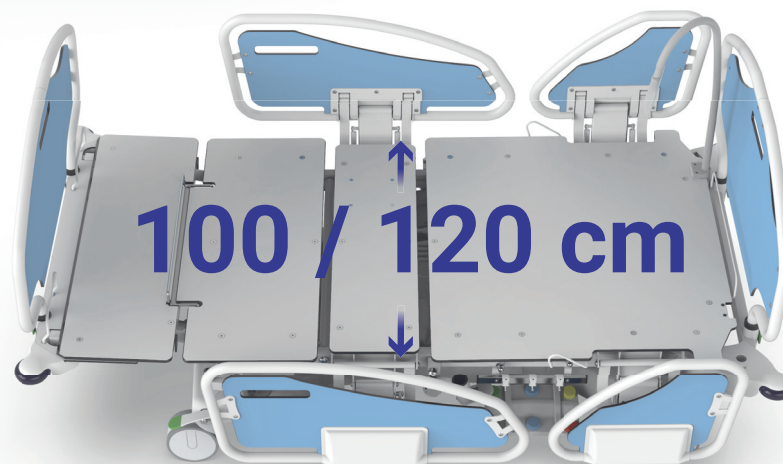


Bariatrické lůžko s vážicím systémem určené pro standardní, nadstandardní i intenzivní péči.





Vystupovací poloha



Vážicí systém

12:55:30

Σ 72.1 kg

Δ 4.2 kg

Σ 435.0 kg

Δ 6.3 kg

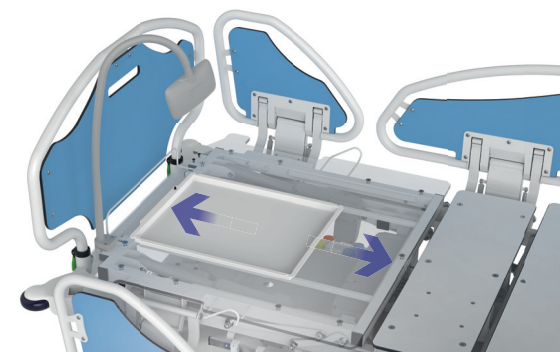
03.02. 04.02. 05.02. 06.02. 07.02. 08.02. 09.02.

00:00 00:00 00:00 00:00

MODE

CAL-4 07.08.2014 p19.8137

Rentgenovatelné



VISTA, VISTA PRO

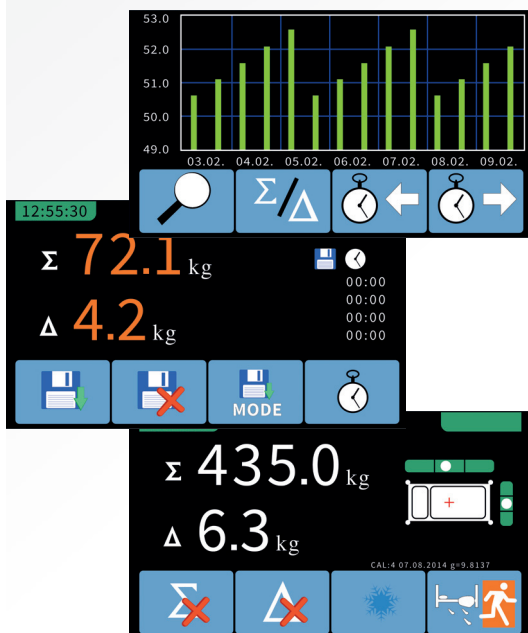
Nejvyspělejší lůžko s vážicím systémem
pro kritickou a intenzivní péči.



Reflexní značení čel pro
bezpečnější pohyb v okolí lůžka



Vážíci systém



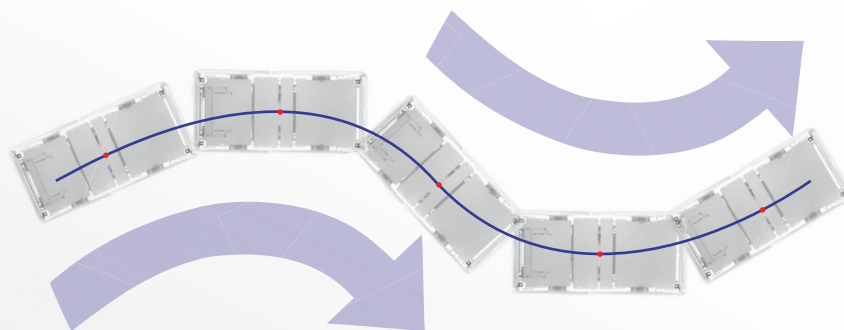
Zvýšené bezpečné
provozní zatížení



Oboustranný laterální náklon



Páté kolečko



Ovladače s barevně rozlišenými funkcemi



RRS systém odnímání čel

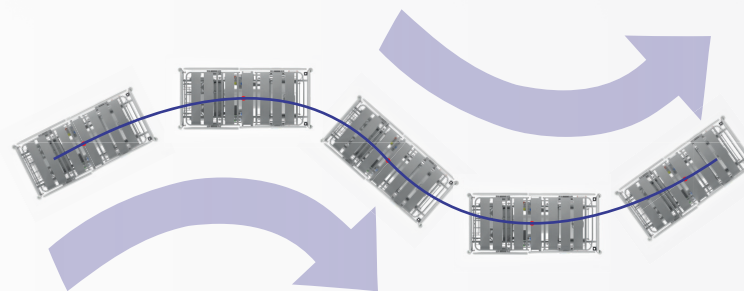
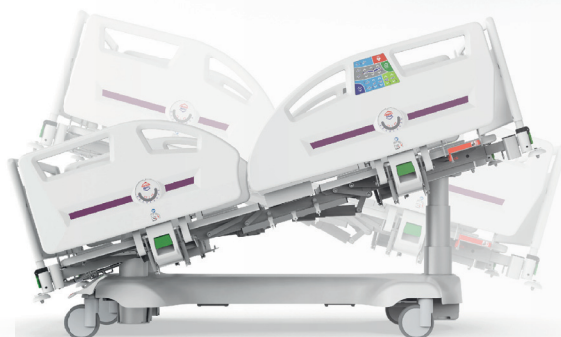


INVENT, INVENT PRO

Lůžko s vážicím systémem určené pro standardní, nadstandardní a intenzivní nemocniční péči.



Reflexní značení čel pro bezpečnější pohyb v okolí lůžka



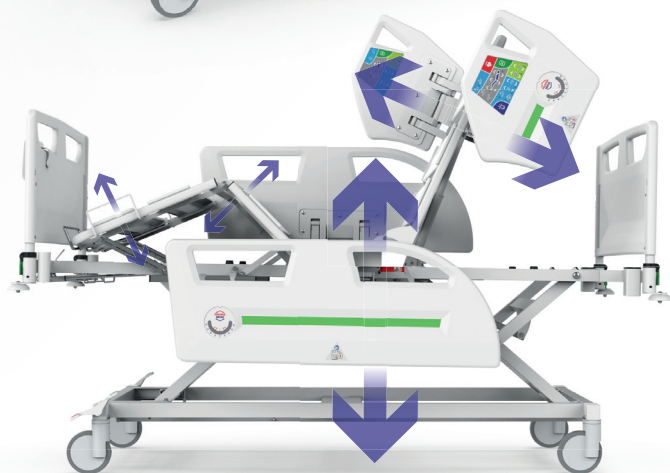
GENEO



Nejoblíbenější lůžko nejen pro standardní a nadstandardní nemocniční péči ale i pro intenzivní péči.



Reflexní značení čel pro bezpečnější pohyb v okolí lůžka



Lůžka pro standardní a nadstandardní péči

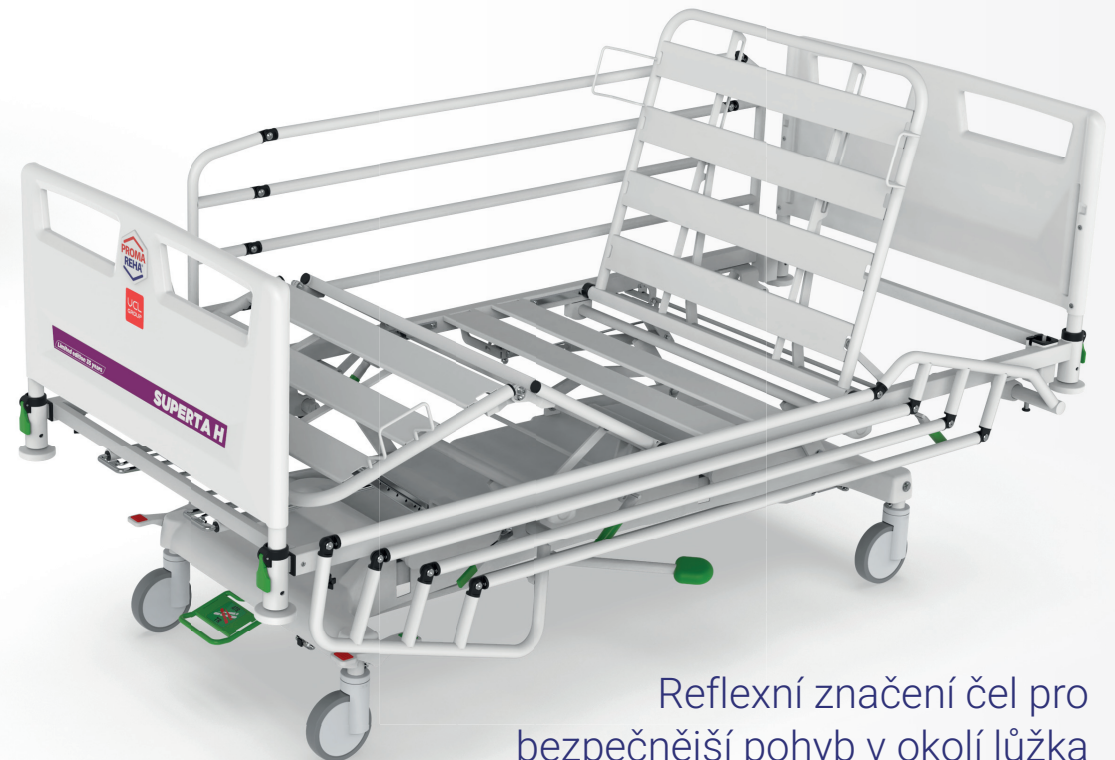


SUPERTA E

Elektrické polohování

SUPERTA H

Hydraulické polohování



Reflexní značení čel pro bezpečnější pohyb v okolí lůžka

Lůžko vhodné i pro neklidné pacienty



SUPER TA H

Hydraulické polohování



Speciální konfigurace lůžka navržená s ohledem na pohodlí a bezpečí neklidných pacientů. Tvoří prostředí, které podporuje jejich léčbu a zlepšuje jejich pohodu během hospitalizace. Lůžko je vybaveno speciálními úpravami, které jsou přizpůsobeny potřebám těchto pacientů.

Bariatrický program

TITAN

Bariatrické lůžko s vážicím systémem určené pro standardní, nadstandardní i intenzivní nemocniční péči s nosností až 500 kg.



TAURUS

Transportní lehátko určené pro rychlý a bezpečný převoz bariatrických pacientů s nosností až do 320 kg.

Speciální bariatrické matrace
pro lůžka TITAN
aktivní / pasivní



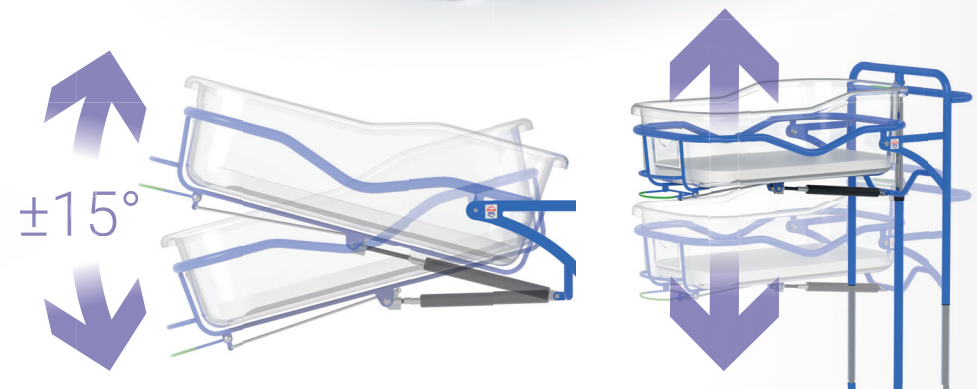
BUDDY/TEDDY

Pro děti



BABY

Novorozenecká postýlka



Pečovateľská lúžka

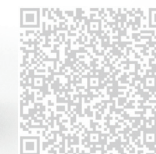
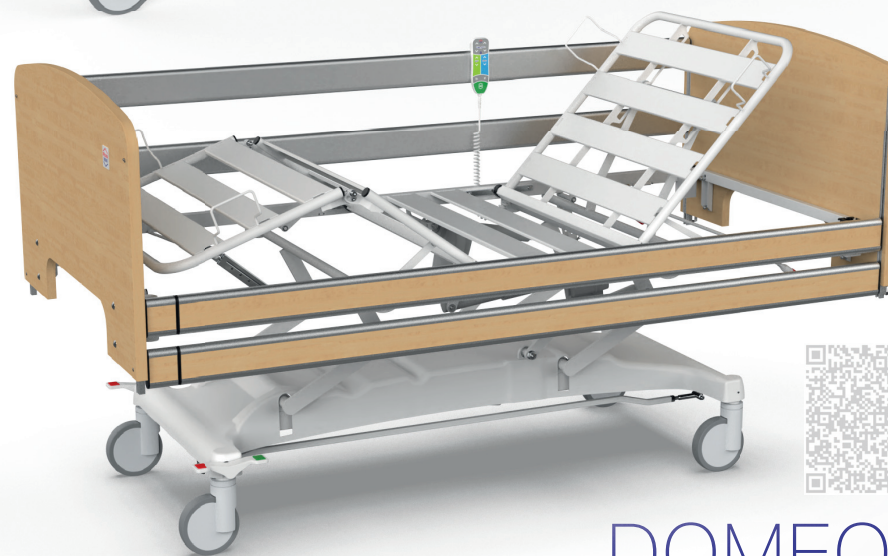
GRANO

Elektricky polohovateľné lúžko



DOMEO H

Hydraulicky polohovateľné lúžko



DOMEO E

Elektricky polohovateľné lúžko



Volba dekoru

Buk

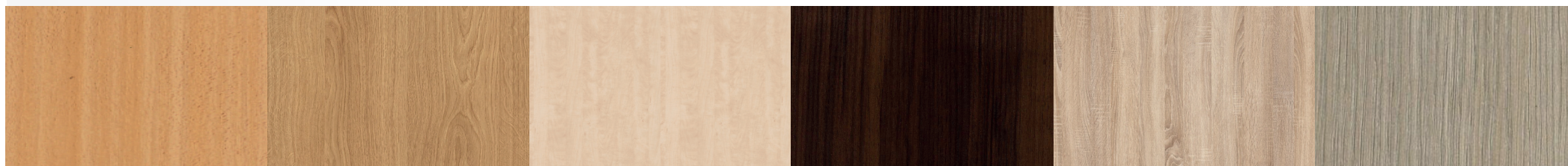
Dub

Javor

Ořech

Sonoma

Nabucco



Stolky



NS-20



NS-21



NS-22





NS-2

NS-1

NS-3



Jídelní stolek



S-202-H

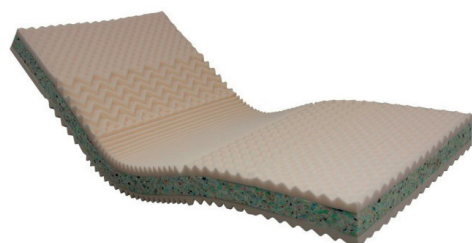


S-205-B



S-202-B

Pasivní antidekubitní matrace



Sendvič



LUX P



LUX S



Soft Flex

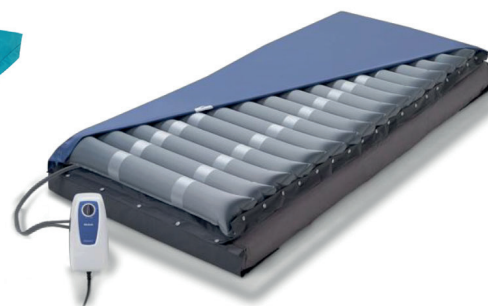
Aktivní a hybridní antidekubitní matrace



Decu neo



Decu light



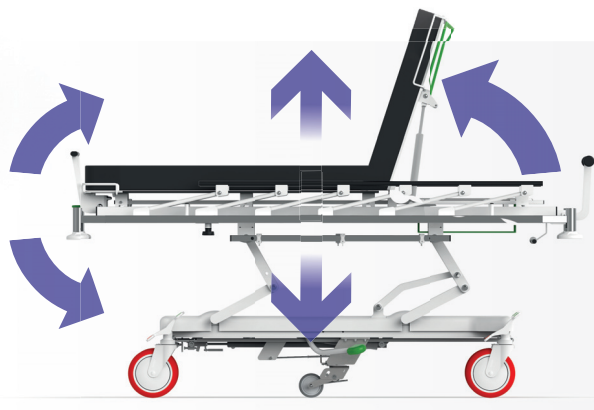
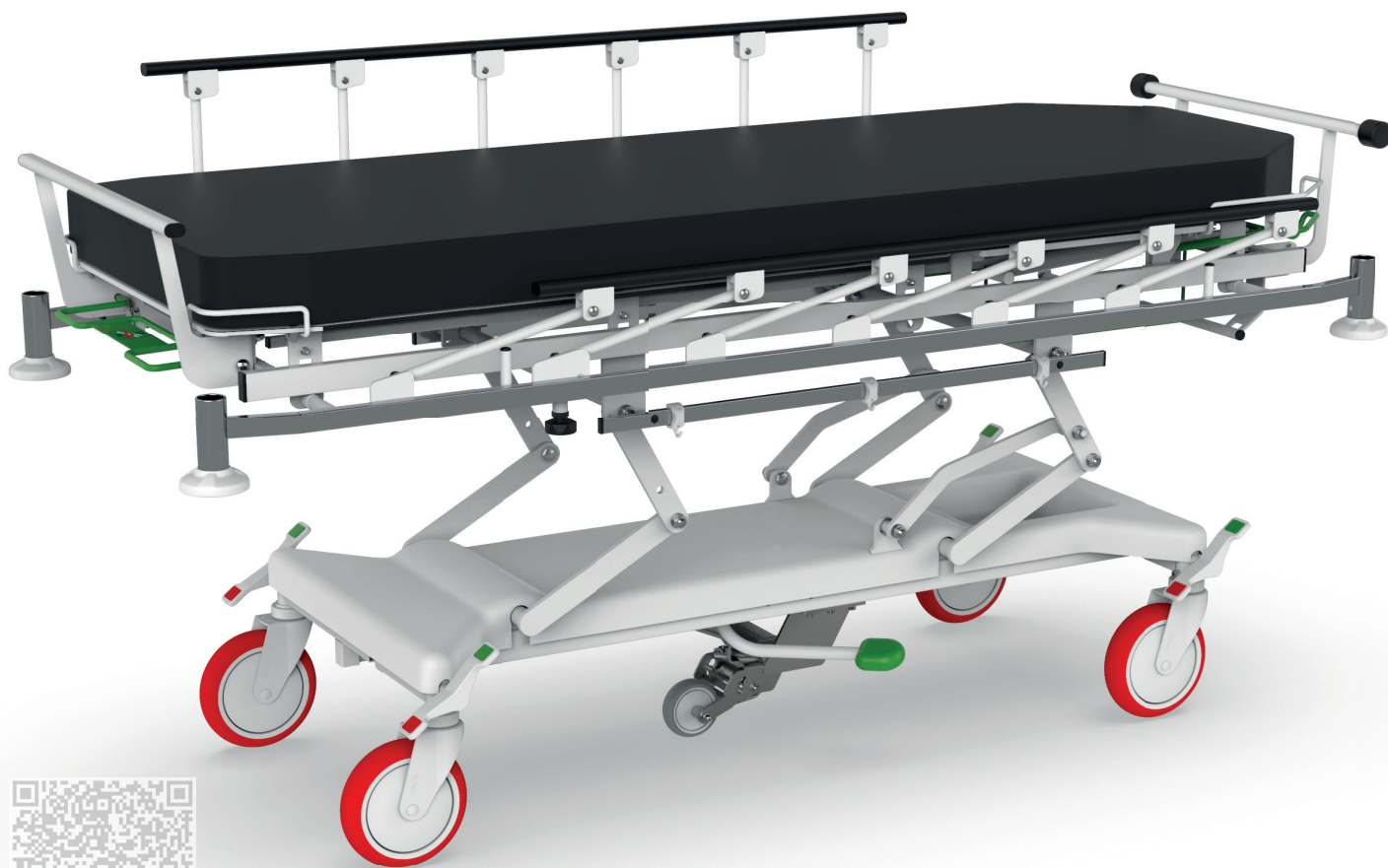
Domus 2 Plus



Domus Auto

URGENT TOP

Transportní stretcher pro rychlý
a bezpečný převoz nemocných.





PRESTO

Transportní vozík



CHARON

Vozík pro transport zesnulých



Příjem a transport

SHORTY

Stohovatelné
transportní křeslo



E-MO

Transportní křeslo



VERTICO

Vertikalizační lůžko



RESTINO / RESTINO PLUS



Vyšetřovací lehátka

ELEVA E

Elektricky polohovatelné lehátko



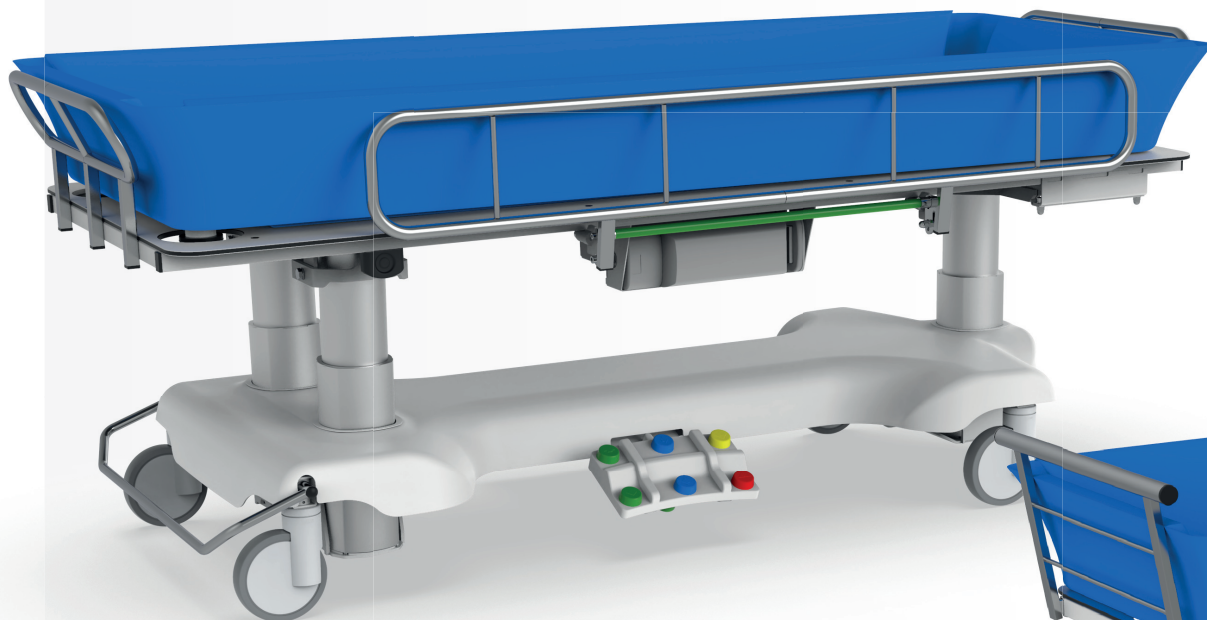
ELEVA H

Hydraulicky polohovatelné lehátko



CLASSIC
Skládací konstrukce

Sprchovací lehátka



LUNA

Sloupové elektrické
sprchovací lehátko



LAGUNA

Hydraulické sprchovací lehátko



SCALEO

M E D I C A L

Aktivní zvedáky pacientů Poweo® umožňují snadný, bezpečný a pohodlný přesun pacientů, čímž se snižuje riziko muskuloskeletálních onemocnění pro pečovatele. Přesun na toalety, na židle a zvednutí pacientů do stoje se stává snadným, pohodlným a bezpečným.



Nosnost až 300 kg

- Díky své vynikající stabilitě a **nosnosti až 300 kg** jsou zvedáky pacientů Poweo® perfektním řešením i **pro bariatrickou péči**.



Vážicí systém Scalis

- Scalis je váha třídy III dle klasifikace směrnice 2014/31/EU, **speciálně určená k montáži na zvedáky** pro vážení pacientů se závěsem.
- Scalis je upevněn k zvedáku pacientů univerzálními kroužky s **integrovanými kulovými klouby**.
- Scalis umožňuje vážit pacienty **až do hmotnosti 300 kg** s přesností 100 g.

Deneo[®]

Odběrové křeslo 



Elineo

Sloupový stretcher



Půjčovna pečovatelských lůžek



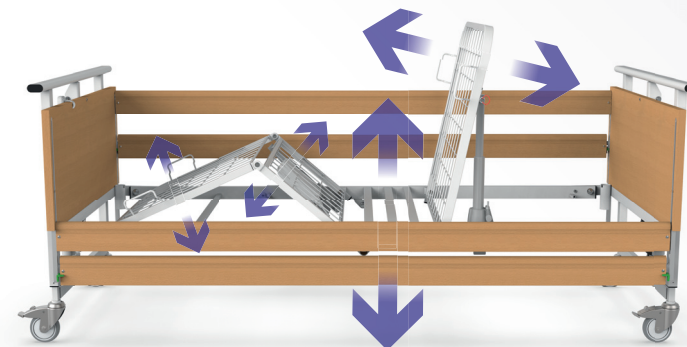
Potřebujete pomoci s dočasnou nebo dlouhodobou péčí o Vaše blízké? Naše lůžka jsou řešením.



Skládací konstrukce



Elektricky polohovatelné



Kompletní vybavení • Jednoduchá obsluha • Servis v ceně pronájmu

info@zptech.cz

☎ 775 776 138



Objednáte



Dovezeme



Namontujeme



Zaškolíme

Půjčovna novorozeneckých postýlek



BIBI



Maximální komfort pro maminku i miminko

Miminko máte stále na očích

Kompatibilní s monitorem dechu

Jednoduchá manipulace

Skládací konstrukce

Doprava po celé ČR



info@bibipostylka.cz

www.bibipostylka.cz



PROMA REHA, s.r.o.

Riegrova 342

552 03 Česká Skalice

Česká republika

+420 491 112 233

info@promareha.cz



www.promareha.cz

© 03/2026

Obrázky jsou pouze ilustrační.
Změna technických údajů vyhrazena.