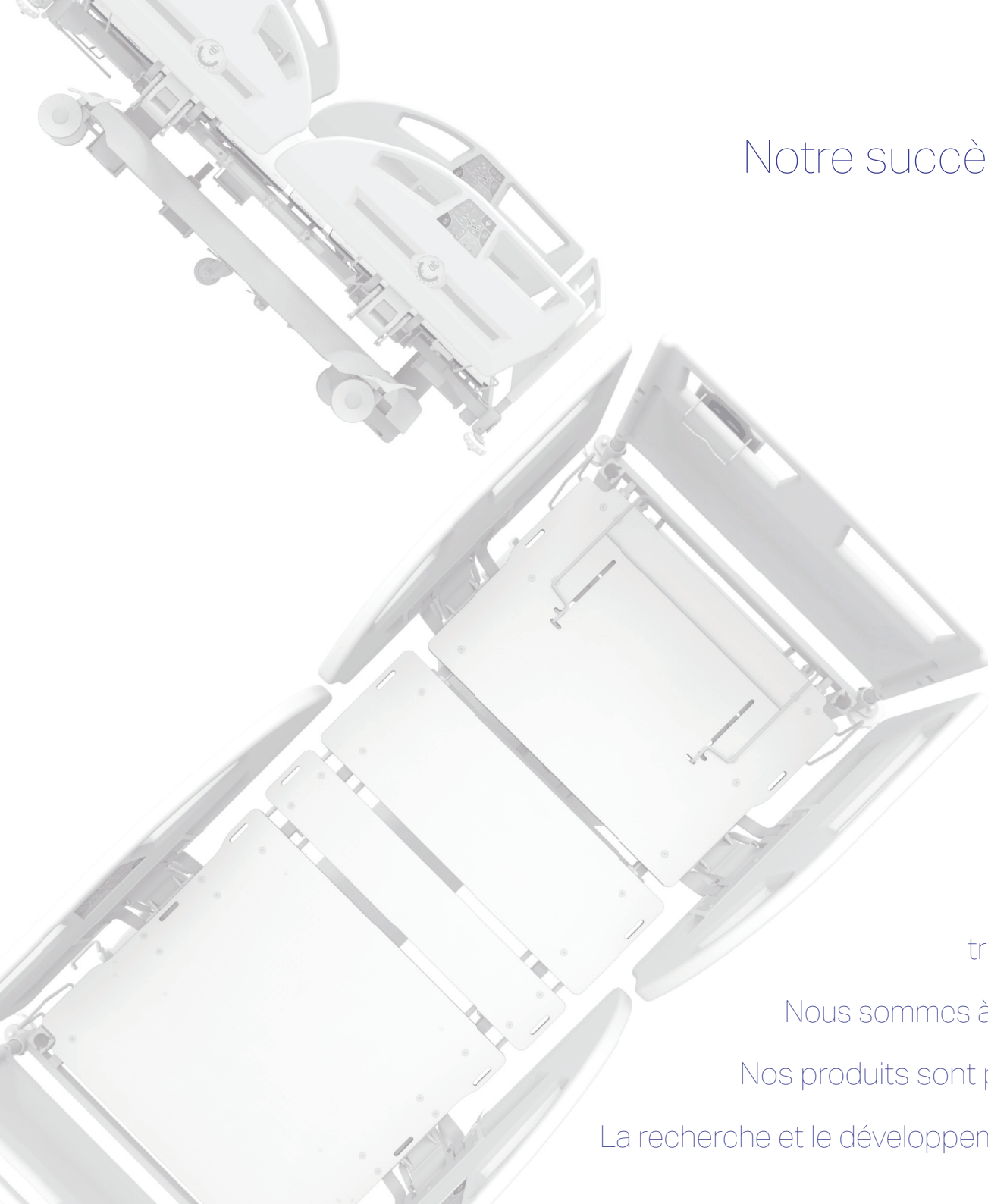




Catalogue des produits



Notre succès repose sur un travail acharné et honnête, des produits de qualité et un service professionnel.

Une entreprise forte d'une longue tradition, tradition de 35 ans en lien étroit avec le groupe VCL. Nous sommes à l'écoute des souhaits et des besoins de nos clients. Nos produits sont présents dans plus de 70 pays à travers le monde. La recherche et le développement en interne fournissent des solutions de pointe.

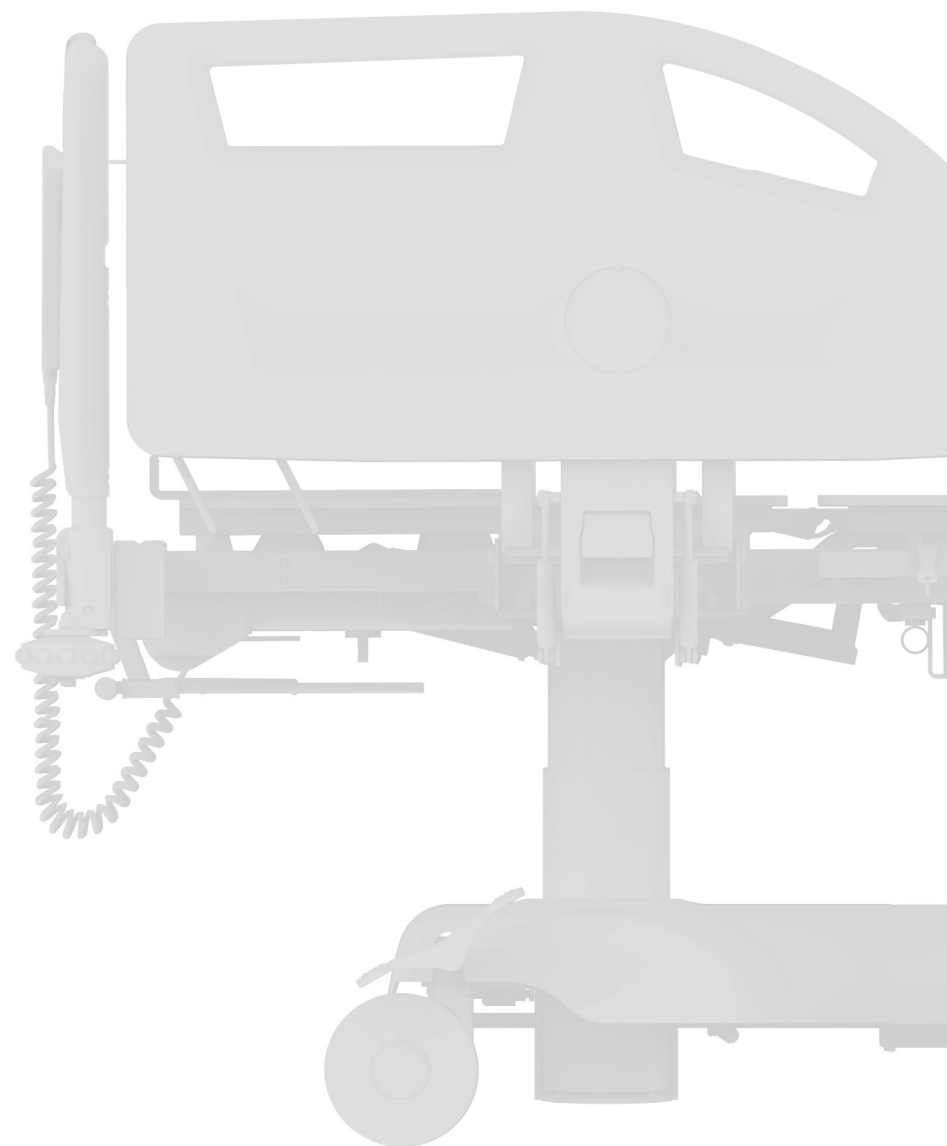
Bienvenue chez Proma Reha



PROMA REHA est un fabricant traditionnel de lits médicaux et de soins qui s'est établi avec succès sur les marchés internationaux. L'entreprise occupe une position forte en Scandinavie, en Europe de l'Est, en Afrique du Nord et au Moyen-Orient. Ce succès repose sur un travail acharné, des produits de qualité et un service professionnel.

L'entreprise possède une expérience dans le développement, la conception et la construction de lits médicaux depuis 1990.

Nos lits ont aidé les patients et le personnel médical dans plus de 70 pays à travers le monde. Nos produits sont constamment améliorés afin de co-crée les tendances de la médecine moder-

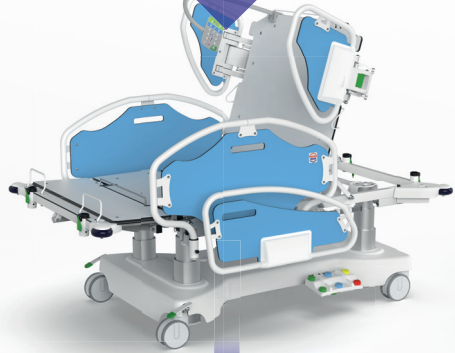
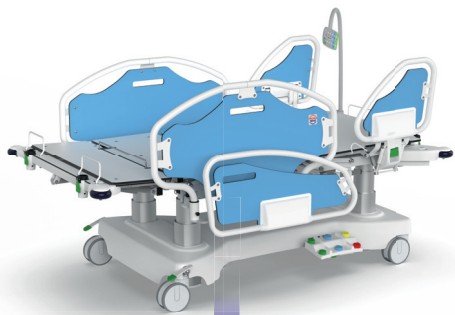


TITAN PRO

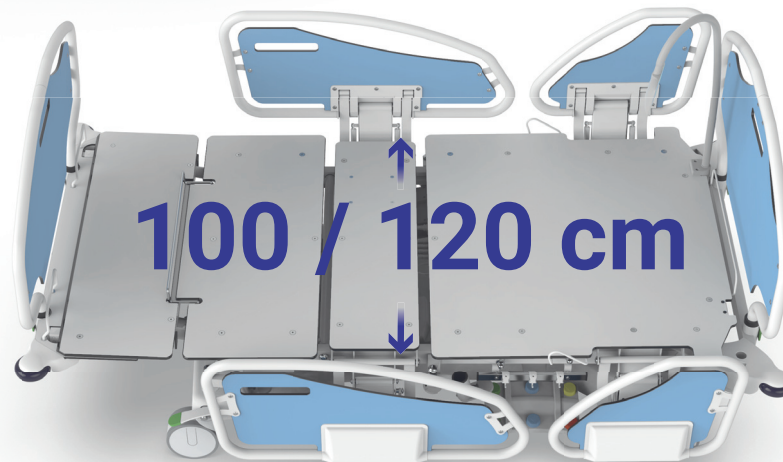


Lit bariatrique avec système de pesage conçu pour les soins standards, supérieurs et intensifs .

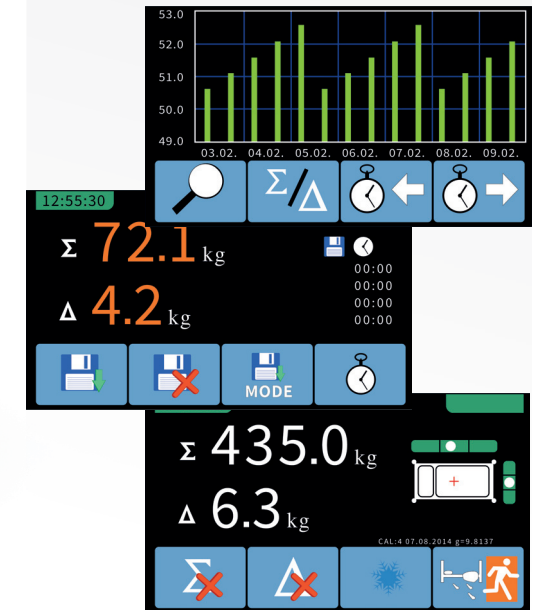




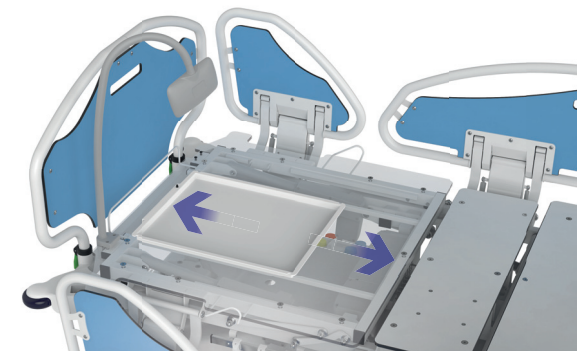
Posición de salida



Système de pesage



Rayonable



VISTA, VISTA PRO

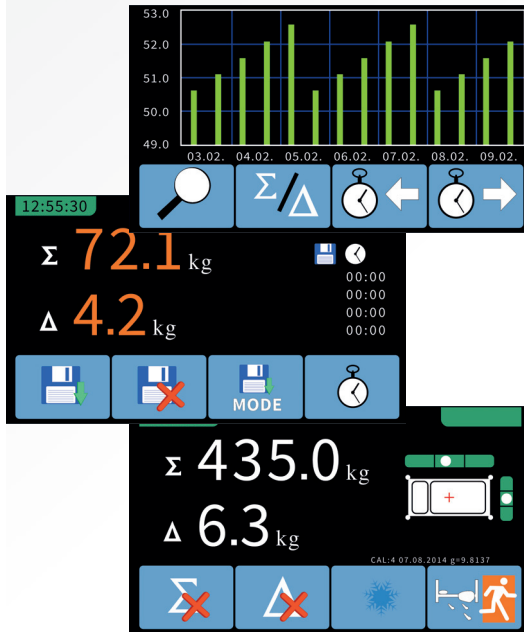
Le lit le plus avancé avec système de pesée pour les soins critiques et intensifs.



Marquage réfléchissant sur les extrémités du lit pour des déplacements plus sûrs autour du lit



Système de pesage



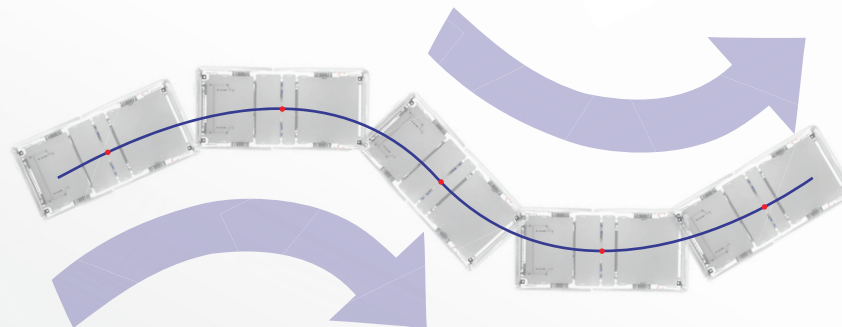
Augmentation de la charge de travail sûre



Basculement bilatéral



Sellette - un meilleur contrôle



Commandes avec fonctions codées en couleur

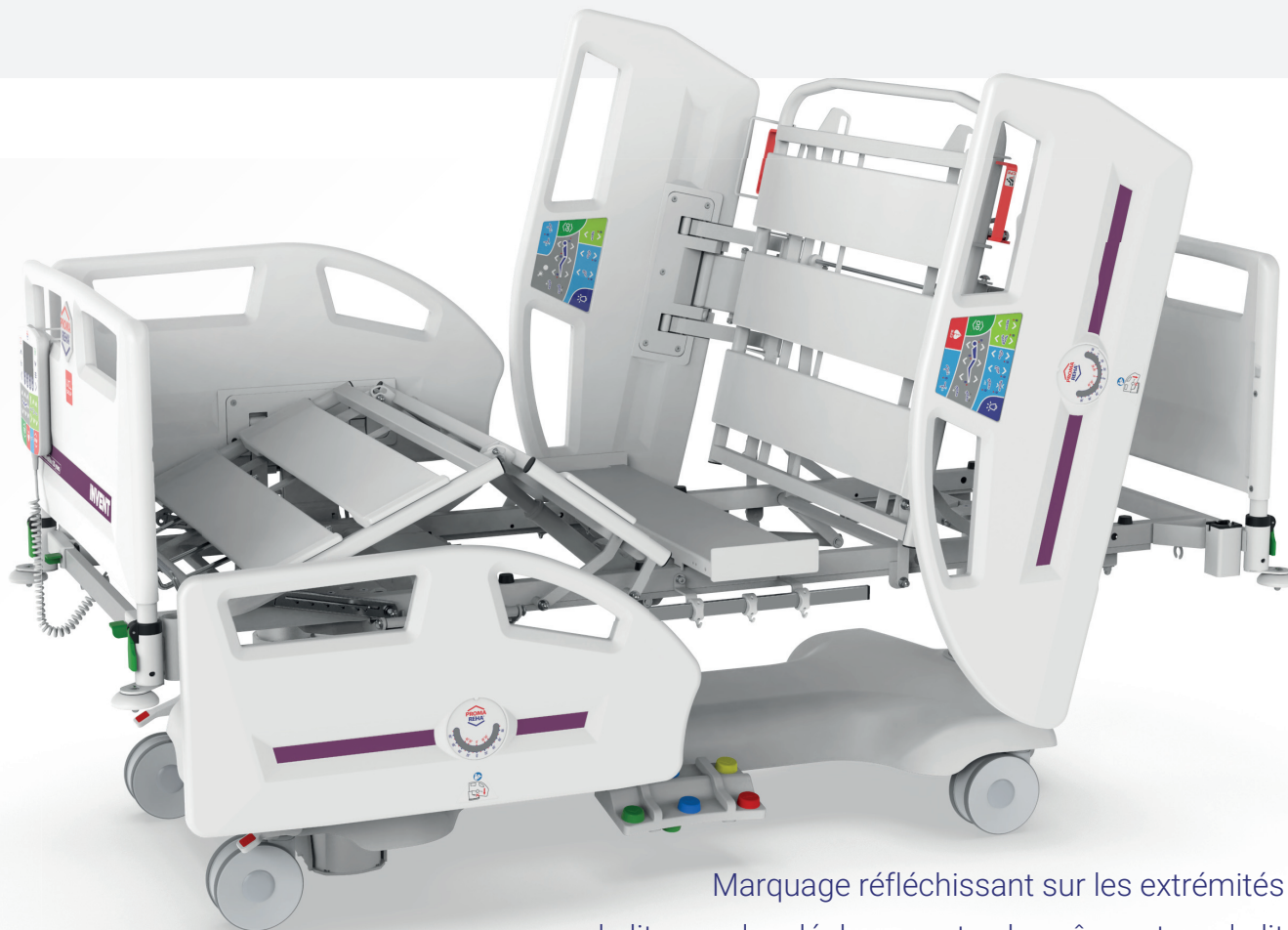


Système de retrait frontal simple

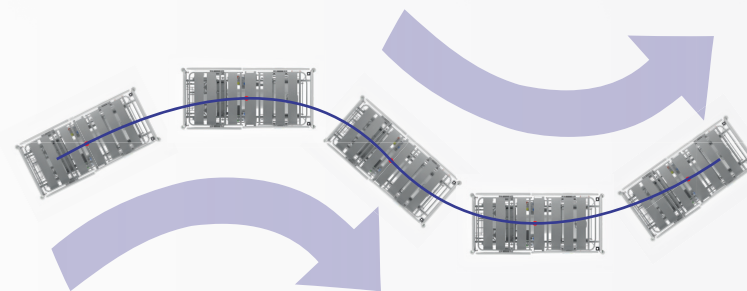
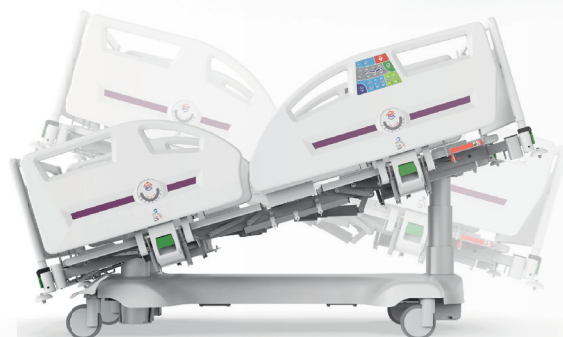


INVENT, INVENT PRO

Lit avec système de pesée conçu pour les soins hospitaliers standards, supérieurs et intensifs



Marquage réfléchissant sur les extrémités du lit pour des déplacements plus sûrs autour du lit



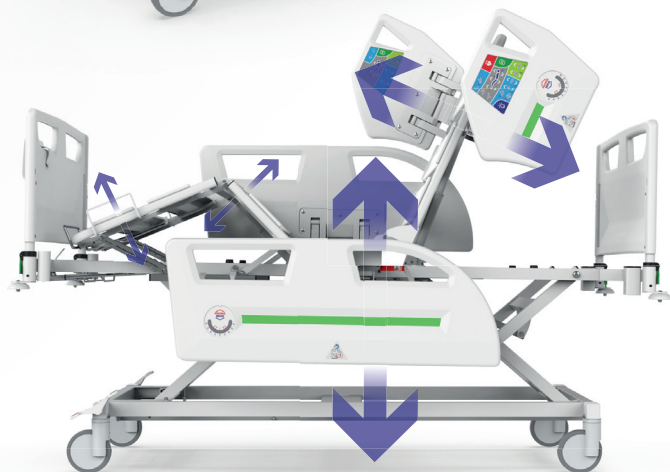
GENEO



Le lit le plus populaire, non seulement pour les soins hospitaliers et ambulatoires, mais aussi pour les soins intensifs.



Marquage réfléchissant sur les extrémités du lit pour des déplacements plus sûrs autour du lit



Lits pour soins standard et extra-standard



SUPERTA E
Positionnement électrique

SUPERTA H
Positionnement hydraulique



Marquage réfléchissant
sur les extrémités du lit pour
des déplacements plus sûrs autour du lit

SUPER TA H

Positionnement hydraulique



Une configuration de lit spéciale, conçue pour le confort et la sécurité des patients agités, crée un environnement qui soutient leur traitement et améliore leur bien-être pendant l'hospitalisation. Les lits sont équipés de modifications spéciales adaptées aux besoins de ces patients.

Programme bariatrique

TITAN

Lit bariatrique avec système de pesée conçu pour les soins hospitaliers standards, supra-standards et intensifs avec une capacité de charge allant jusqu'à 500 kg



TAURUS

Fauteuil de transport conçu pour le transport rapide de patients bariatriques pesant jusqu'à 320 kg.

Matelas bariatriques spéciaux
pour lits TITAN
actifs / passifs



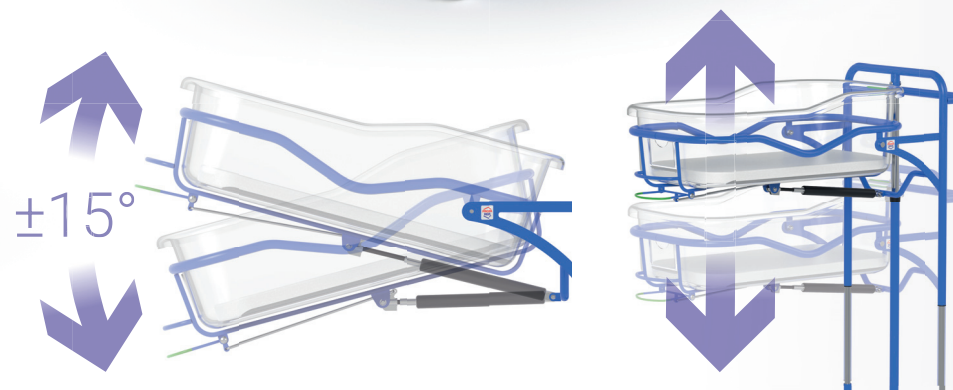
BUDDY/TEDDY

pour les enfants



BABY

Lit pour nouveau-né



Lits médicalisés

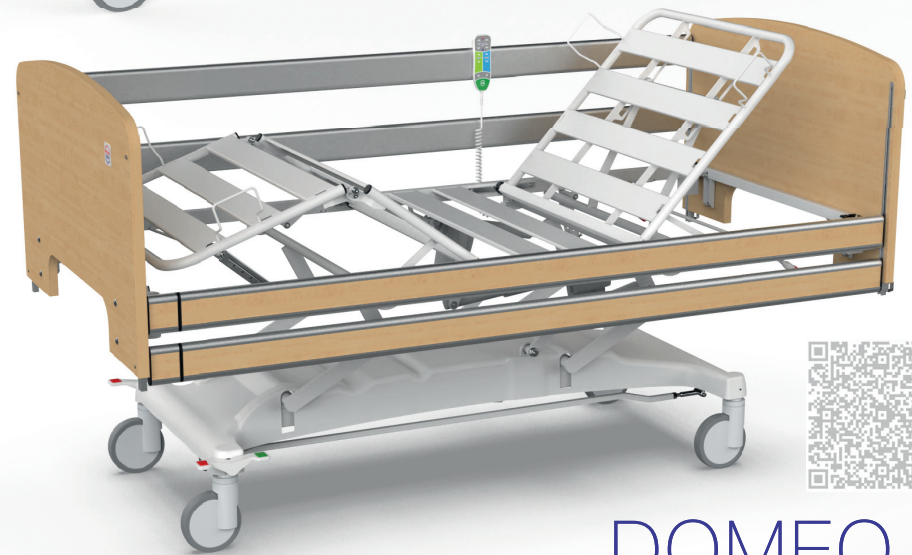
GRANO

Positionnement électrique



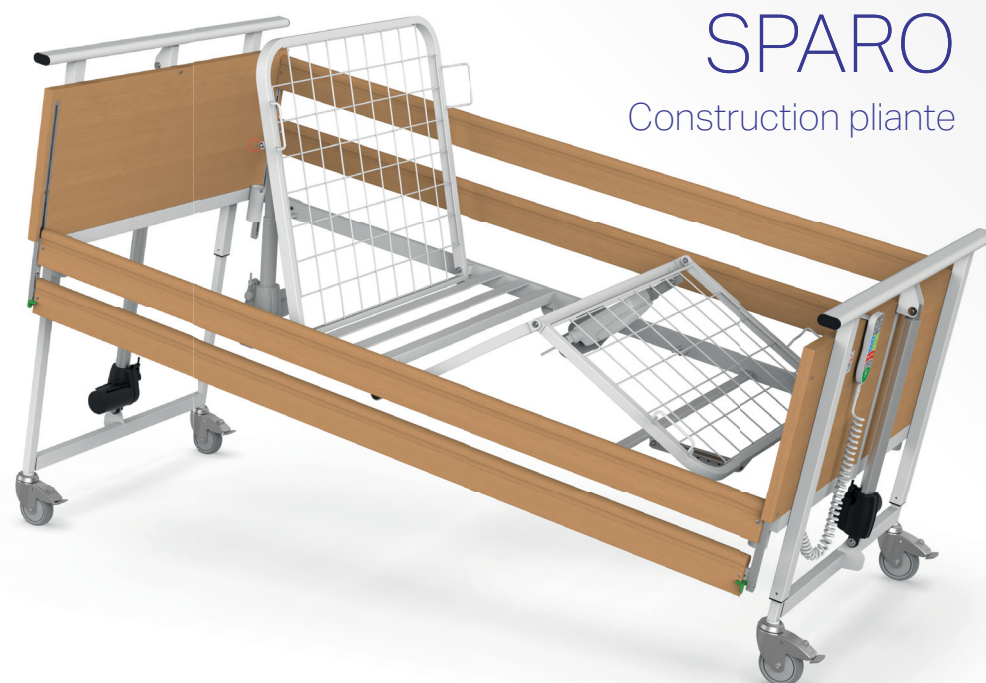
DOMEO H

Positionnement hydraulique



DOMEO E

Positionnement électrique



Choix du décor

Hêtre

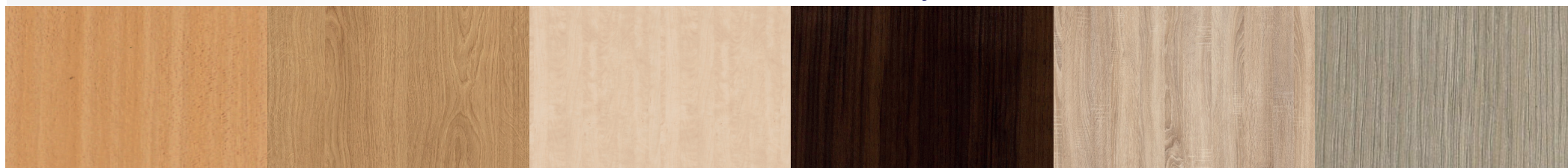
Chêne

Érable

Noyer

Sonoma

Nabucco



Tables



NS-20



NS-21



NS-22





NS-2



NS-1



NS-3



Table à manger



S-202-H

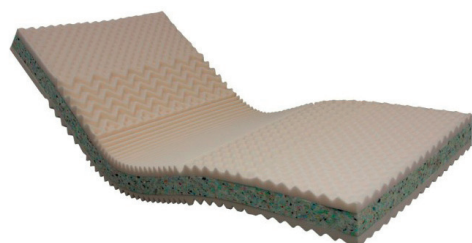


S-205-B



S-202-B

Matelas passif anti-escarres



Sendvič



LUX P



LUX S



Soft Flex

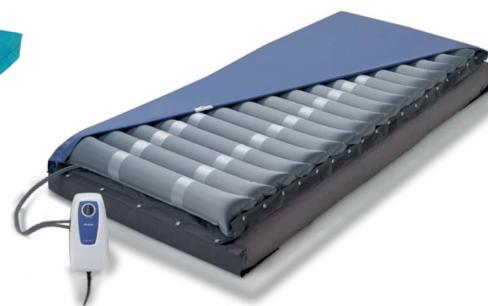
Matelas actifs et hybrides anti-escarres



Decu neo



Decu light



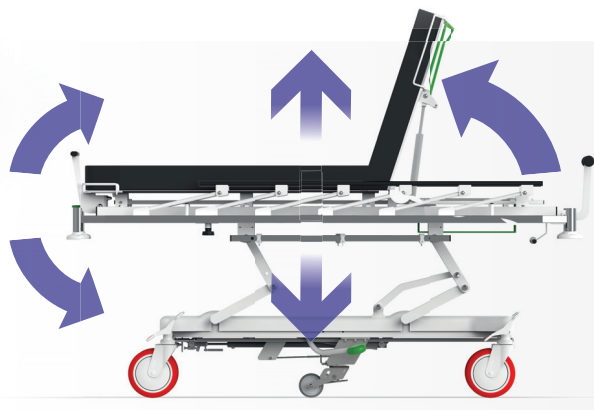
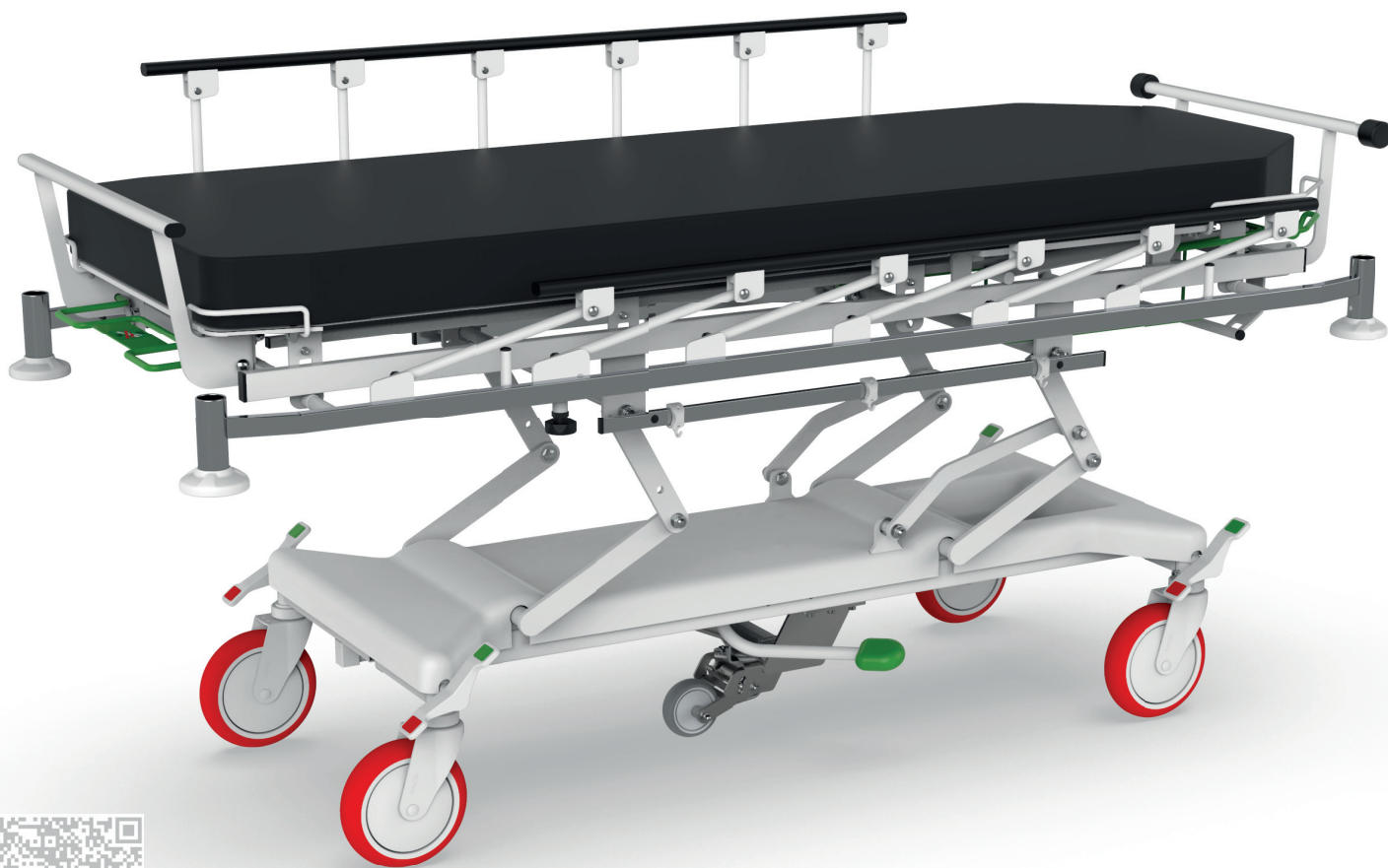
Domus 2 Plus



Domus Auto

URGENT TOP

Fauteuil de transport pour un transport rapide et sûr des malades





PRESTO
Chariot de transport



CHARON
Chariot de transport du défunt



Réception et transport

SHORTY

Apilable silla
de transporte



E-MO

Fauteuil de transport



VERTICO

Lit de verticalisation



RESTINO / RESTINO PLUS



Fauteuil d'examen

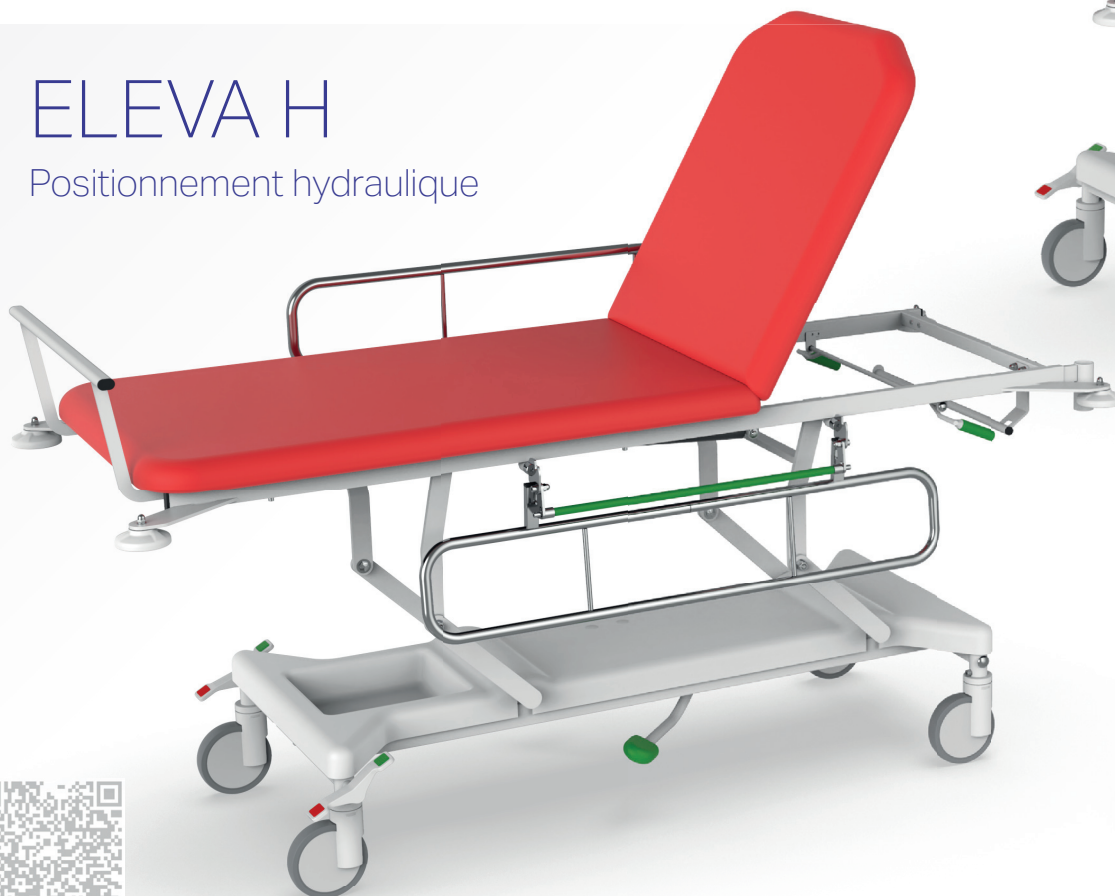
ELEVA E

Positionnement électrique



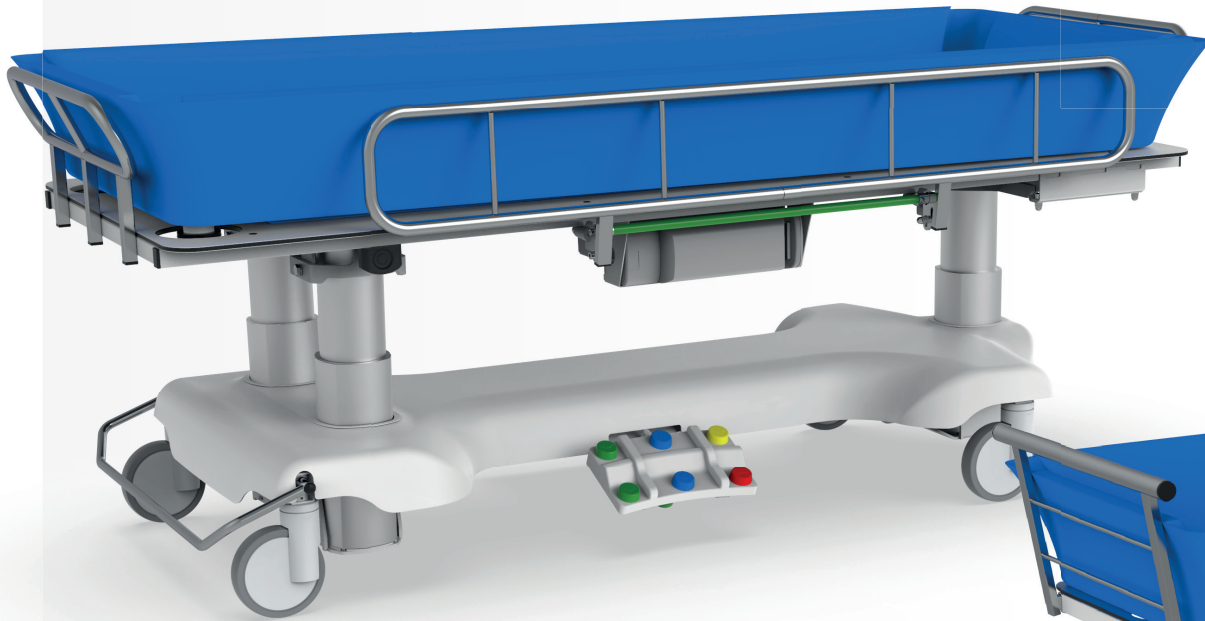
ELEVA H

Positionnement hydraulique



CLASSIC
construction pliable

Fauteuil de douche



LUNA

Fauteuil de douche
électrique à colonne



LAGUNA

Fauteuil de douche hydraulique



Commentaire



A large area for writing, divided into two columns by a vertical line. Each column contains 18 horizontal blue lines for text entry.



PROMA REHA, s.r.o.

Riegrova 342

552 03 Česká Skalice

Česká republika

+420 491 112 233

info@promareha.cz



www.promareha.com

© 03/2026
Les images sont à titre indicatif seulement.
Sous réserve de modifications techniques.