



Catálogo de productos



Nuestro éxito se basa en un trabajo duro y honesto,
productos de calidad y un servicio profesional.

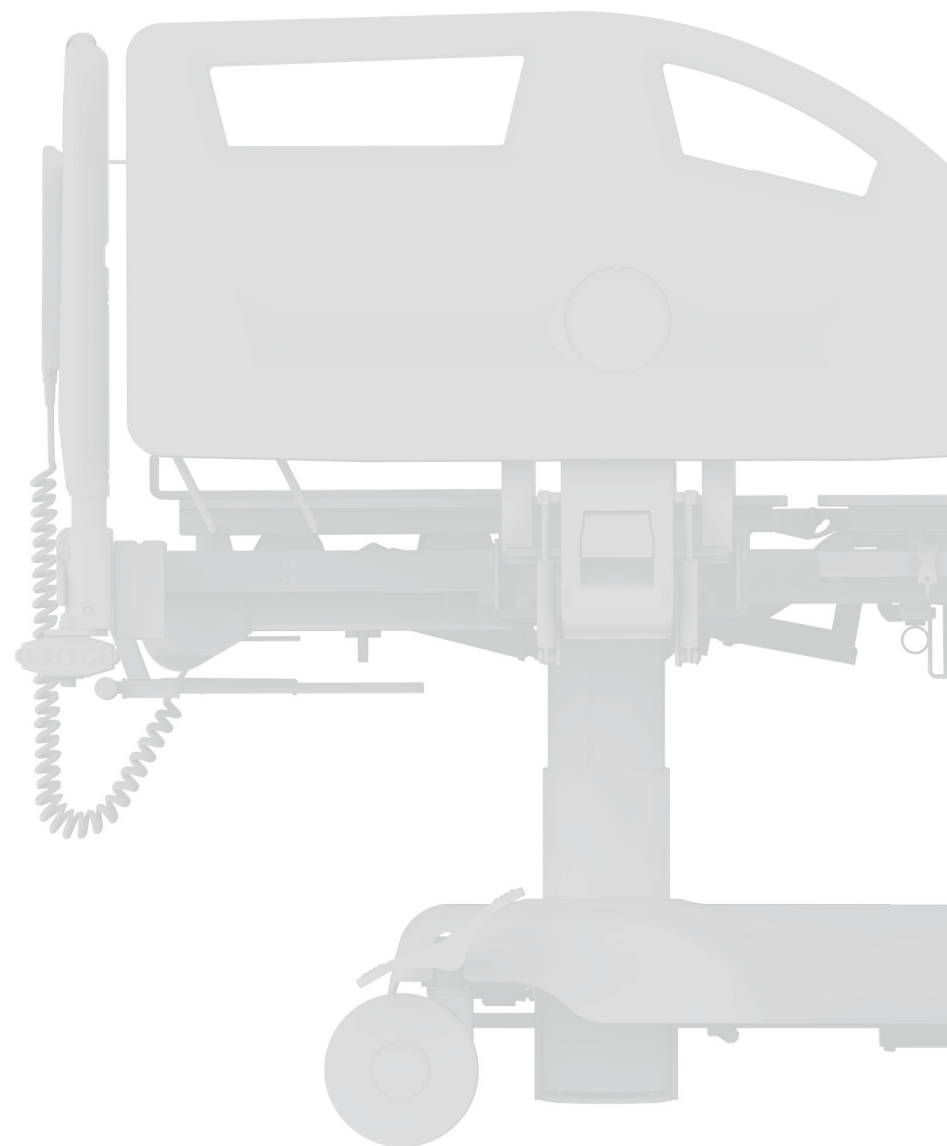
Una empresa con larga tradición.
de tradición, estrechamente vinculada al grupo VCL.
Escuchamos los deseos y las necesidades de nuestros clientes.
La investigación y el desarrollo internos proporcionan soluciones de vanguardia.
Nuestros productos se pueden encontrar en más de 70 países de todo el mundo.

Bienvenidos a Proma Reha

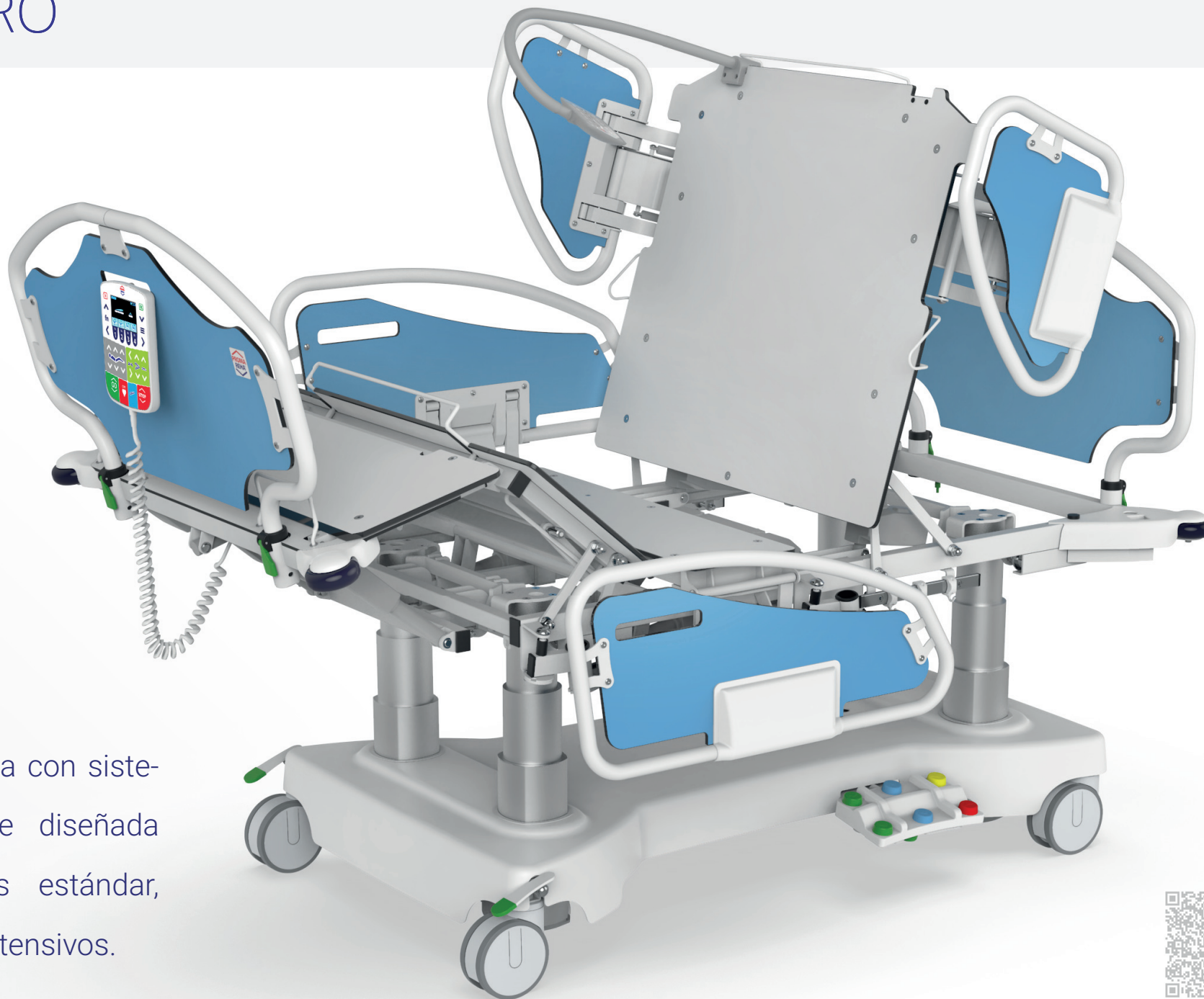


PROMA REHA es un fabricante tradicional de camas médicas y de cuidado que se ha establecido con éxito en los mercados internacionales. La empresa tiene una posición fuerte en Escandinavia, Europa del Este, el norte de África y el Medio Oriente. Este éxito se debe al trabajo arduo, productos de calidad y un servicio profesional.

La empresa tiene experiencia en el desarrollo, diseño y construcción de camas médicas desde 1990. Nuestras camas han ayudado a pacientes y personal médico de más de 70 países de todo el mundo. Nuestros productos se mejoran constantemente para co-crear las tendencias de la medicina moderna.

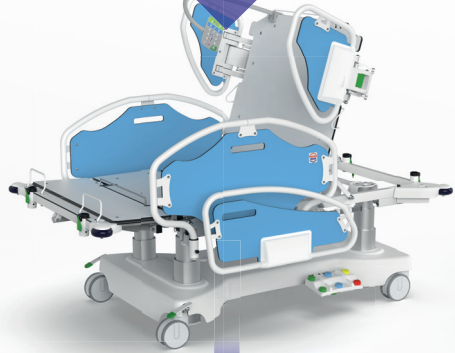
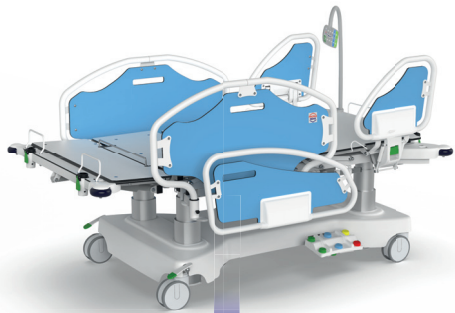


TITAN PRO

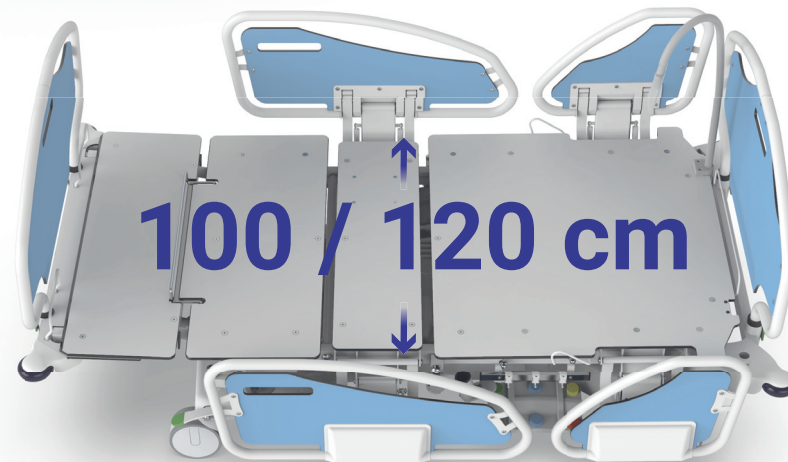


Cama bariátrica con sistema de pesaje diseñada para cuidados estándar, avanzados e intensivos.





Posición de salida



Sistema de pesaje

12:55:30

Σ 72.1 kg

Δ 4.2 kg

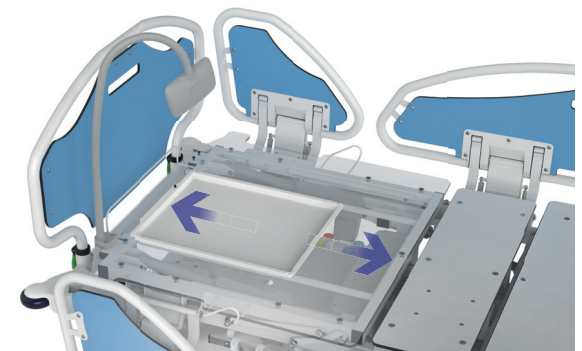
MODE

Σ 435.0 kg

Δ 6.3 kg

CAL: 4.07.08.2014 p: 9.8137

Rayos X permitidos



VISTA, VISTA PRO

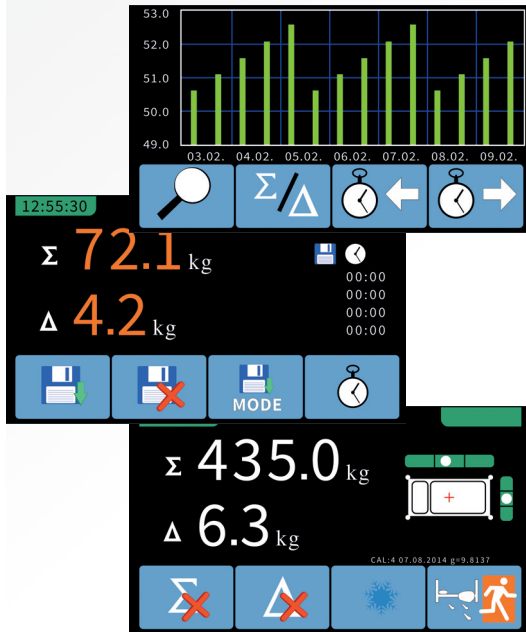
La cama más avanzada con sistema de pesaje para cuidados críticos e intensivos.



Señalización reflectante
en los extremos de la cama para
un movimiento más seguro alrededor



Sistema de pesaje



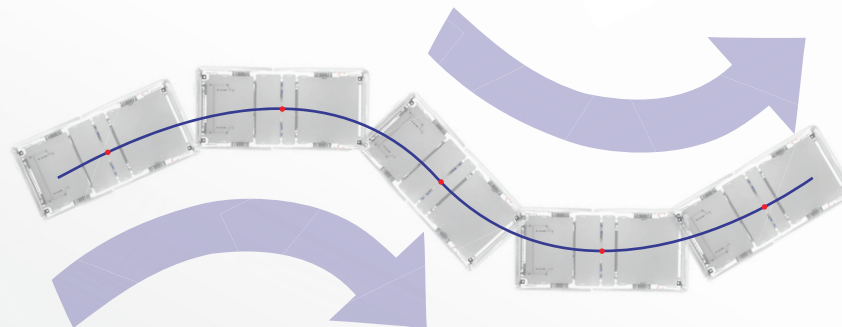
Mayor carga operativa segura



Inclinación bilateral



Sillón - mejor control



Mandos con funciones codificadas por colores



Sencillo sistema de extracción frontal

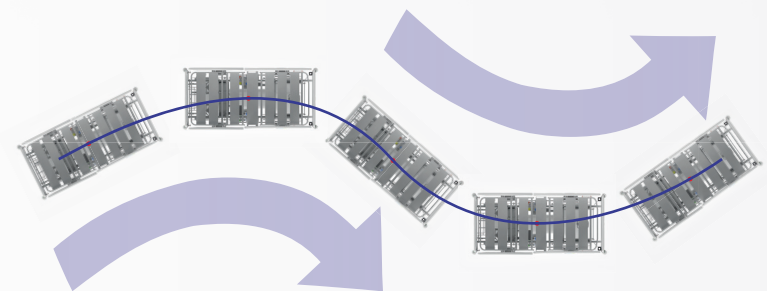
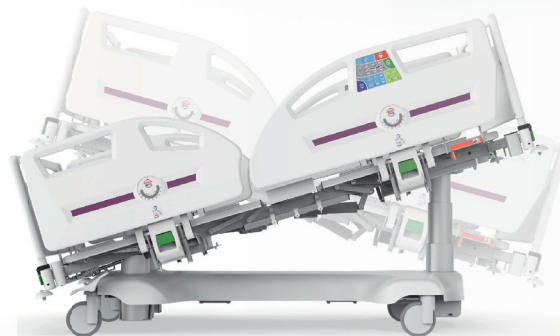


INVENT, INVENT PRO

Cama con sistema de pesaje diseñada para cuidados hospitalarios estándar, superiores e intensivos



Señalización reflectante en los extremos de la cama para un movimiento más seguro alrededor



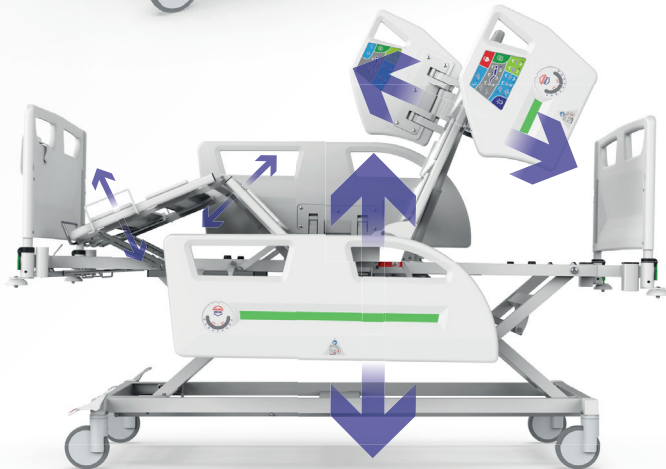
GENEO



Nuestra cama más popular, no sólo para pacientes hospitalizados y ambulatorios, sino también para cuidados intensivos.



Señalización reflectante en los extremos de la cama para un movimiento más seguro alrededor



Camas de cuidados estándar y extraestándar



SUPERTA E
Posicionamiento eléctrico



Señalización reflectante
en los extremos de la cama
para un movimiento más seguro alrededor

SUPERTA H
Posicionamiento hidráulico



Cama para pacientes agitados

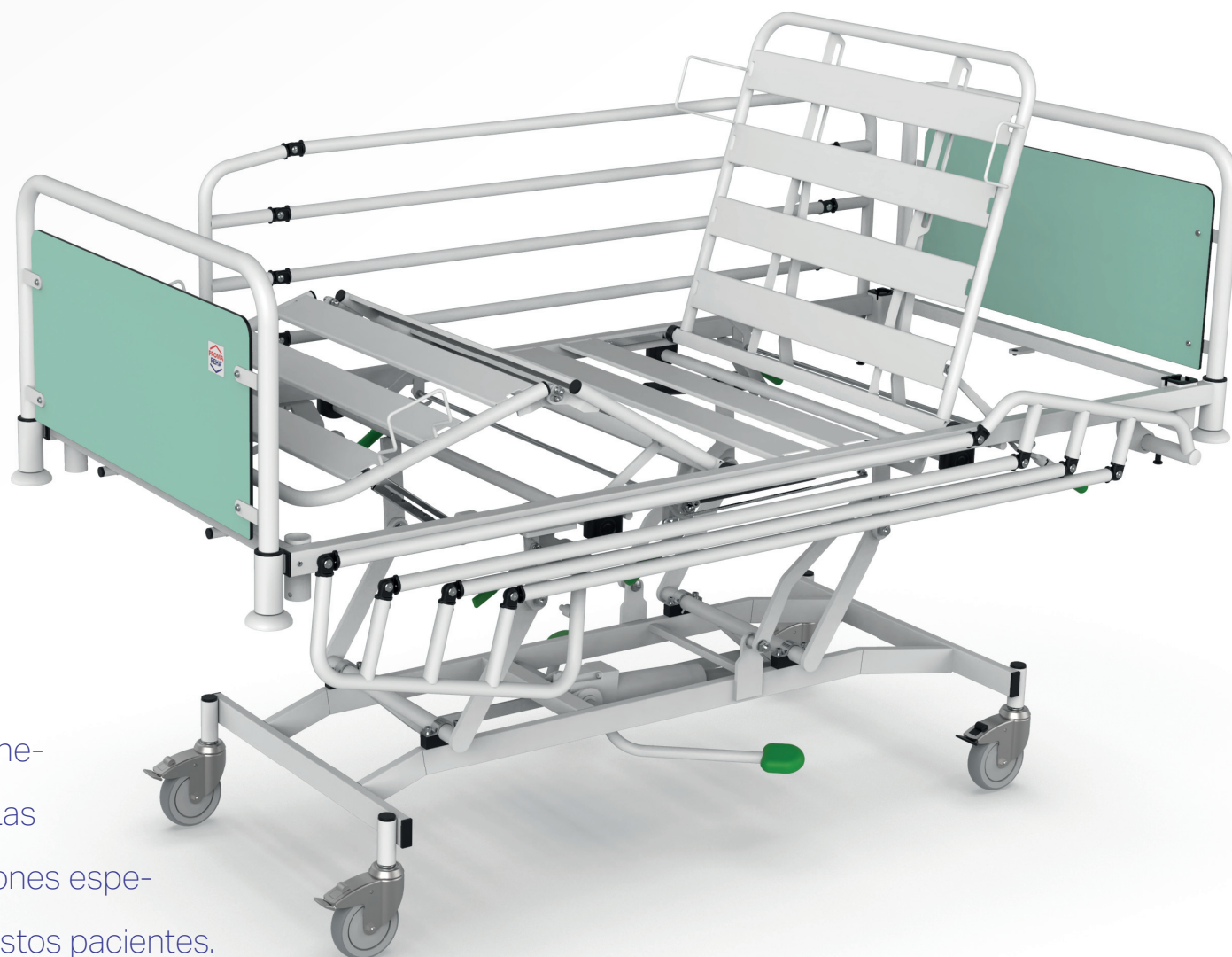


SUPERTA H

Posicionamiento hidráulico



Una configuración especial de las camas, diseñada para la comodidad y seguridad de los pacientes agitados, crea un entorno que favorece su tratamiento y mejora su bienestar durante su estancia en el hospital. Las camas están equipadas con modificaciones especiales adaptadas a las necesidades de estos pacientes.



Programa bariátrico

TITAN

Cama bariátrica con sistema de pesaje diseñada para cuidados hospitalarios estándar, supraestándar e intensivos con una capacidad de carga de hasta 500 kg.



TAURUS

Silla de transporte diseñada para el traslado rápido de pacientes bariátricos de hasta 320 kg de peso.

Colchones bariátricos especiales para camas TITAN activos / pasivos



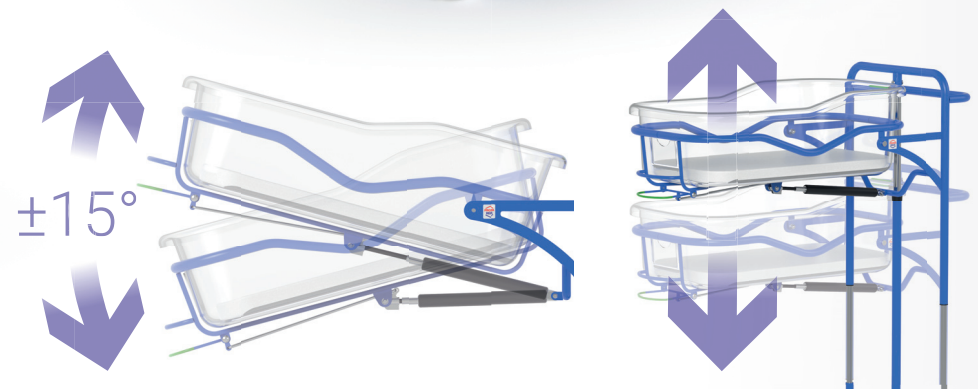
BUDDY/TEDDY

Para niños



BABY

Cuna para recién nacidos



Camas sanitarias

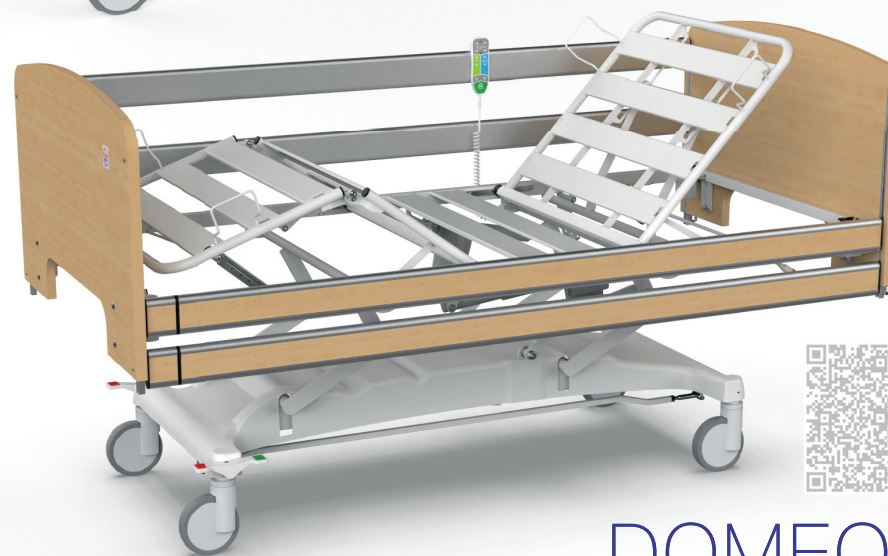
GRANO

Posicionamiento eléctrico



DOMEO H

Posicionamiento hidráulico



DOMEO E

Posicionamiento eléctrico



Elección de la decoración

Haya

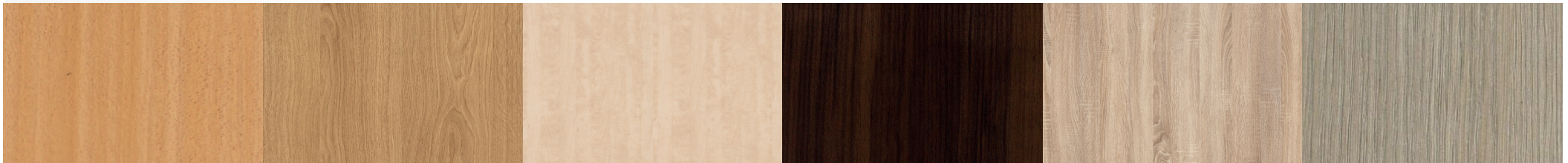
Roble

Arce

Nogal

Sonoma

Nabucco



Mesas



NS-20



NS-21



NS-22





NS-2



NS-1



NS-3



Mesa de comedor



S-202-H

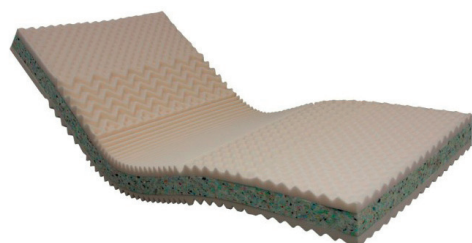


S-205-B



S-202-B

Colchónes antidecúbito pasivos



Sendvič



LUX P



LUX S



Soft Flex

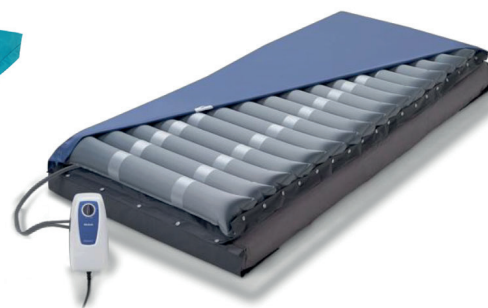
Colchones antidecúbito activos e híbridos



Decu neo



Decu light



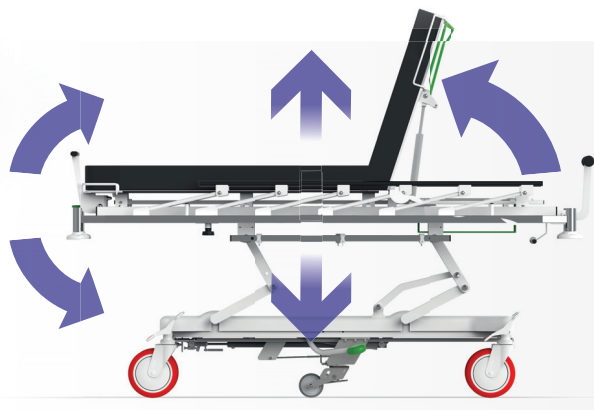
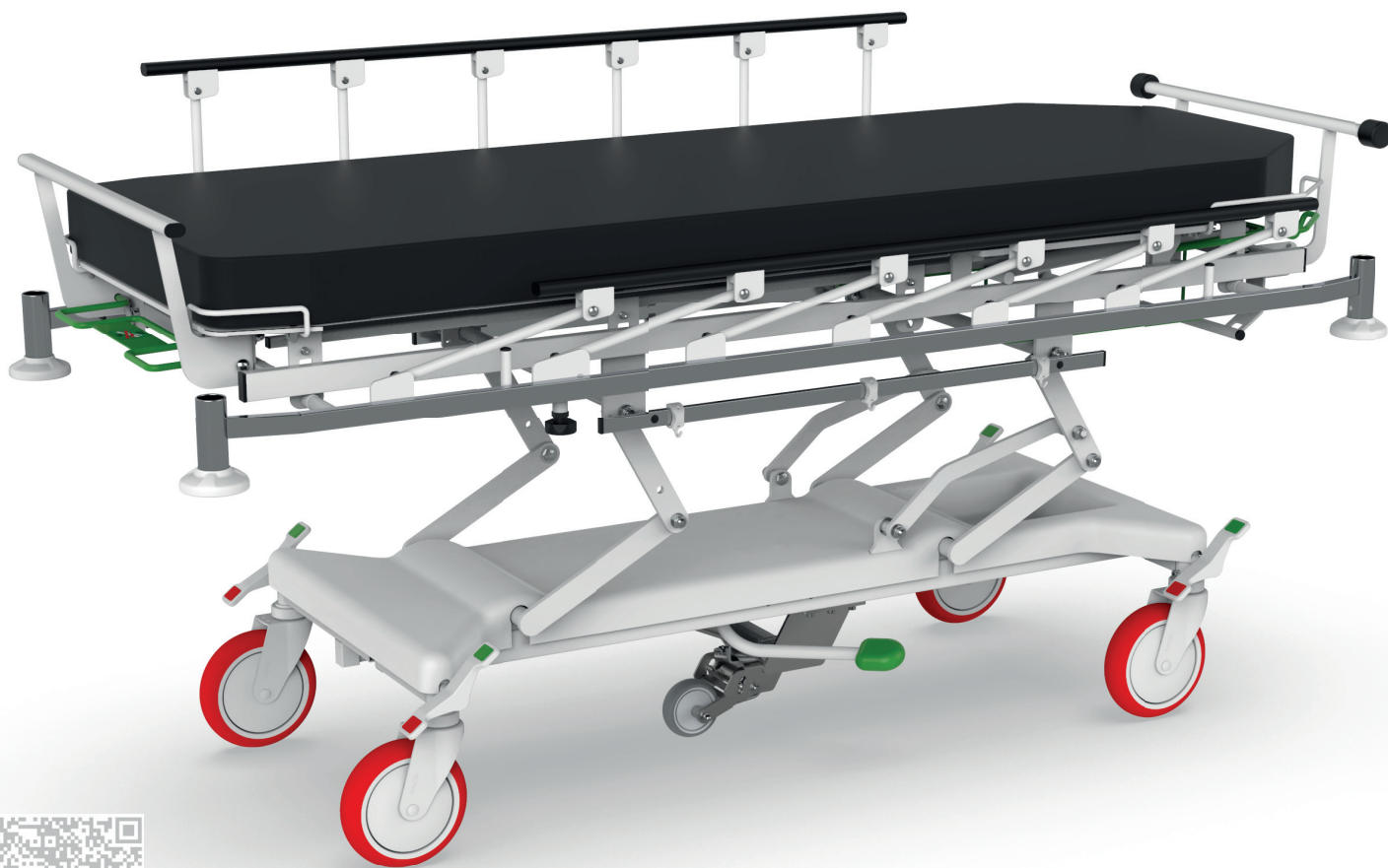
Domus 2 Plus



Domus Auto

URGENT TOP

Silla de transporte para un traslado rápido y seguro del paciente.





PRESTO
Carro de transporte



CHARON
Carro de transporte de difuntos



Recepción y transporte

SHORTY

Apilable
silla de transporte



E-MO

Silla de transporte



VERTICO

Camilla
de verticalización



RESTINO / RESTINO PLUS



Silla de examinación

ELEVA E

Colocación eléctrica



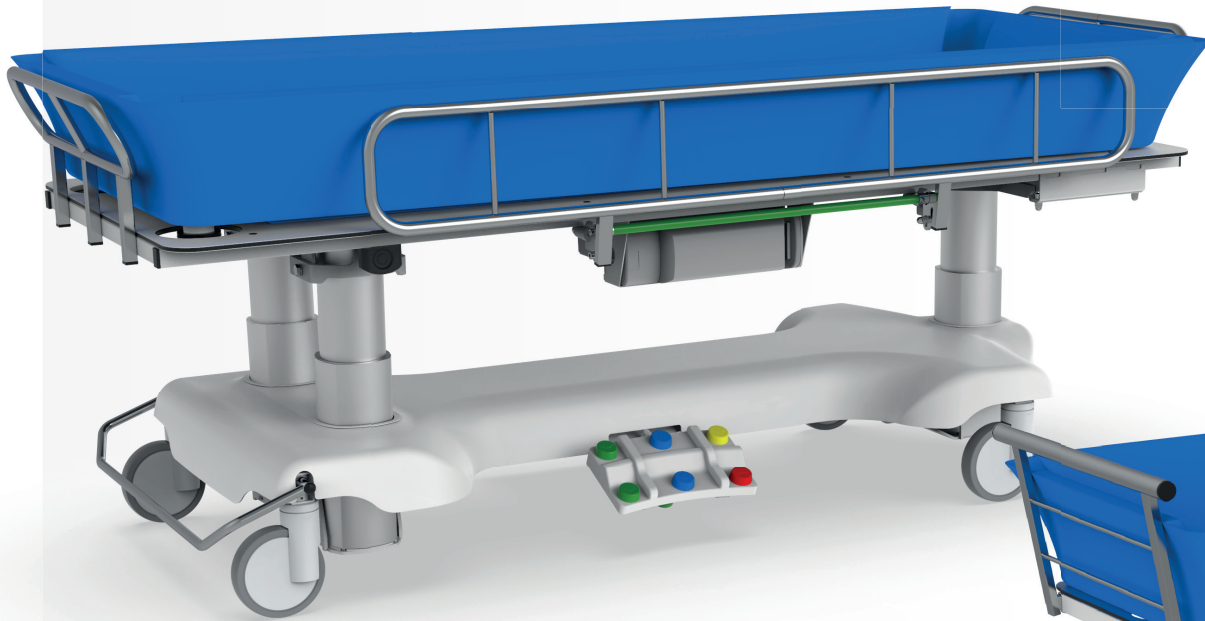
ELEVA H

Colocación hidráulica



CLASSIC
Construcción plegable

Silla de ducha



LUNA

Silla de ducha
de columna eléctrica



LAGUNA

Silla de ducha hidráulica





A large rectangular area with a light gray background, divided into two vertical columns by a central vertical line. Each column contains 15 horizontal blue lines, providing a space for handwritten notes.



PROMA REHA, s.r.o.

Riegrova 342

552 03 Česká Skalice

Česká republika

+420 491 112 233

info@promareha.cz



www.promareha.com

© 03/2026
Las imágenes son sólo para fines ilustrativos.
Cambios técnicos reservados.